

NORMA
BRASILEIRA

ABNT NBR
ISO
9386-1

Primeira edição
11.11.2013

Válida a partir de
11.12.2013

**Plataformas de elevação motorizadas para
pessoas com mobilidade reduzida —
Requisitos para segurança, dimensões
e operação funcional
Parte 1: Plataformas de elevação vertical**

*Power-operated lifting platforms for persons with impaired mobility —
Rules for safety, dimensions and functional operation
Part 1: Vertical lifting platforms*

ICS 11.180.10; 91.140.90

ISBN 978-85-07-04581-6



ASSOCIAÇÃO
BRASILEIRA
DE NORMAS
TÉCNICAS

Número de referência
ABNT NBR ISO 9386-1:2013
79 páginas

© ISO 2000 - © ABNT 2013

© ISO 2000

Todos os direitos reservados. A menos que especificado de outro modo, nenhuma parte desta publicação pode ser reproduzida ou utilizada por qualquer meio, eletrônico ou mecânico, incluindo fotocópia e microfilme, sem permissão por escrito da ABNT, único representante da ISO no território brasileiro.

© ABNT 2013

Todos os direitos reservados. A menos que especificado de outro modo, nenhuma parte desta publicação pode ser reproduzida ou utilizada por qualquer meio, eletrônico ou mecânico, incluindo fotocópia e microfilme, sem permissão por escrito da ABNT.

ABNT

Av. Treze de Maio, 13 - 28º andar

20031-901 - Rio de Janeiro - RJ

Tel.: + 55 21 3974-2300

Fax: + 55 21 3974-2346

abnt@abnt.org.br

www.abnt.org.br

Sumário

Página

Prefácio Nacional	viii
Introdução	x
1 Escopo	1
2 Referências normativas	2
3 Termos e definições	4
4 Requisitos gerais para plataformas de elevação	9
4.1 Utilização.....	9
4.2 Proteção contra perigos	9
4.3 Generalidades de projeto	10
4.4 Diretrizes de projeto particulares à instalação.....	10
4.5 Acesso para manutenção, reparo e inspeção	10
4.6 Resistência ao fogo	10
4.7 Velocidade nominal.....	10
4.8 Carga nominal	10
4.9 Coeficiente de segurança geral	10
4.10 Resistência às forças de operação.....	10
4.11 Proteção do equipamento contra influências externas prejudiciais.....	11
4.11.1 Generalidades.....	11
4.11.2 Proteção	11
4.11.3 Grau de proteção para uso externo.....	11
4.12 Supressão de interferências de rádio e televisão	11
4.13 Proteção	11
5 Guias, batentes mecânicos e dispositivos de bloqueio mecânico.....	12
5.1 Guias	12
5.2 Batentes mecânicos e dispositivo de bloqueio mecânico	12
6 Freio de segurança e limitador de velocidade	12
6.1 Generalidades.....	12
6.2 Atuação	13
6.3 Liberação	13
6.4 Acesso para inspeção	13
6.5 Verificação elétrica.....	14
6.6 Limitador de velocidade	14
6.7 Unidade de monitoração de rotação	14
6.8 Porca de segurança	14
7 Unidades motrizes e sistemas de acionamento.....	14
7.1 Requisitos gerais	14
7.2 Sistema de freada.....	15
7.2.1 Generalidade.....	15
7.2.2 Freio eletromecânico	16
7.2.3 Condições de parada	16
7.3 Operação de emergência/manual	16

7.4	Requisitos adicionais para acionamento por cabos de suspensão	17
7.4.1	Cabos de suspensão	17
7.4.2	Tambor de enrolamento	17
7.4.3	Polias	18
7.4.4	Ângulo de deflexão	18
7.4.5	Retenção do cabo	18
7.5	Requisitos adicionais para acionamento por pinhão e cremalheira.....	18
7.5.1	Pinhão acionador	18
7.5.2	Cremalheira(s) acionadora(s).....	18
7.5.3	Proteção	18
7.6	Requisitos adicionais para mecanismo de acionamento por corrente	19
7.6.1	Pinhão de corrente.....	19
7.6.2	Correntes	19
7.6.3	Proteção	19
7.7	Requisitos adicionais para acionamento por porca e fuso.....	19
7.7.1	Fuso acionador.....	19
7.7.2	Porca acionadora	19
7.7.3	Conjunto porca/fuso	20
7.7.4	Proteção	20
7.7.5	Porca de segurança	20
7.8	Requisitos adicionais para acionamento por cabo guiado e esferas	20
7.9	Requisitos adicionais para acionamento por segmento de parafuso dentado	20
7.10	Requisitos adicionais para transmissão por atrito/tração	21
7.11	Requisitos adicionais para transmissão por corrente guiada.....	21
7.12	Requisitos adicionais para transmissão por corrente guiada com roldanas e segmentos de apoio.....	21
7.13	Requisitos adicionais para acionamento com mecanismo do tipo tesoura	21
7.14	Requisitos adicionais para sistema de acionamento hidráulico.....	21
7.14.1	Pressões	22
7.14.2	Pistões.....	22
7.14.3	Mangueiras	22
7.14.4	Válvula de isolamento	22
7.14.5	Válvula de retenção.....	23
7.14.6	Válvula limitadora de pressão.....	23
7.14.7	Válvula de comando de descida	23
7.14.8	Proteção contra falha no sistema hidráulico.....	23
7.14.9	Proteção contra deslizamento	24
7.14.10	Medidor de pressão	24
7.14.11	Filtros	25
7.14.12	Reservatório	25
7.14.13	Tubulação e suportes.....	25
7.14.14	Mangueiras	25

7.14.15	Operação manual/emergência	25
8	Equipamentos e instalação elétrica	25
8.1	Generalidades.....	25
8.2	Iluminação e tomadas.....	26
8.2.1	Iluminação.....	26
8.2.2	Tomada elétrica	27
8.3	Contactores de acionamento	27
8.4	Circuitos de motor e freio para parada da máquina e verificação de sua condição de parada.....	27
8.4.1	Motores alimentados diretamente da fonte C.A.....	27
8.4.2	Motores C.A. ou C.C. controlados e alimentados por elementos no estado sólido ..	27
8.4.3	Alimentação elétrica para o motor de acionamento e freio	28
8.5	Distâncias de isolamento e folga e requisitos para invólucros.....	28
8.5.1	Exigências para invólucros	28
8.5.2	Distâncias de isolamento e folga	28
8.6	Proteção contra falhas elétricas	29
8.7	Dispositivos elétricos de segurança	29
8.8	Tempo de retardo	31
8.9	Proteção do motor de acionamento	31
8.10	Fiação elétrica	31
8.10.1	Condutores, isolamento e ligação à terra.....	31
8.10.2	Terminais e conectores	31
8.10.3	Identificação elétrica	32
8.11	Circuitos de segurança.....	32
8.12	Dispositivos de corrente residual.....	32
8.13	Requisitos adicionais para acionamento por bateria	33
8.14	Controles remotos	34
8.15	Dispositivos operacionais	34
8.16	Limitadores de percurso normal e limitadores de percurso final	35
8.17	Dispositivos de alarme de emergência	35
9	Requisitos específicos para plataformas de elevação em caixas enclausuradas	36
9.1	Caixa.....	36
9.1.1	Generalidades.....	36
9.1.2	Proteção na entrada do pavimento.....	38
9.2	Plataforma de elevação.....	42
9.2.1	Área do piso interno	42
9.2.2	Construção	42
10	Requisitos específicos para plataformas de elevação em caixas não enclausuradas..	43
10.1	Caixas não enclausuradas	43
10.1.1	Generalidades.....	43
10.1.2	Proteção na entrada do pavimento.....	44
10.2	Plataforma de elevação.....	46

10.2.1	Área do piso interno	46
10.2.2	Construção	46
10.2.3	Proteção da entrada da plataforma	46
10.2.4	Proteção da superfície inferior.....	47
11	Ensaio, inspeção e manutenção.....	48
11.1	Inspeções e ensaios após a instalação	48
11.2	Inspeções, ensaios e manutenção periódicos	49
12	Literatura técnica	49
13	Etiquetas, avisos e instruções de operação.....	50
13.1	Generalidades.....	50
13.2	Na plataforma	50
13.3	Em cada entrada.....	51
13.4	Nas áreas da máquina	51
13.4.1	Aviso.....	51
13.4.2	Operação manual de emergência	51
13.5	No interruptor principal	51
13.6	No acesso à parte inferior da plataforma.....	52
13.7	Freio de segurança	52
13.8	Alarme	52
13.9	Instruções de operação	52
	Bibliografia.....	79

Anexos

Anexo A	(informativo) Orientação na seleção e aquisição de plataformas de elevação motorizadas adequadas	66
A.1	Introdução.....	66
A.2	Seleção da plataforma de elevação	66
A.2.1	Adequação	66
A.2.2	Dispositivos de controle (operação)	66
A.2.3	Localização da plataforma de elevação	66
A.2.4	Ciclo de serviço.....	67
A.3	Alimentação elétrica e iluminação.....	67
A.4	Instruções de operação/emergência	67
A.5	Manutenção	67
A.6	Sistema de alarme.....	67
Anexo B	(informativo) Recomendações para inspeção e ensaio prévios à entrada em serviço	68
Anexo C	(informativo) Recomendações para o fornecimento e uso de dispositivos de operação, interruptores e sensores, especialmente adaptados.....	70
C.1	Dispositivos de operação	70
C.2	Interruptores especialmente adaptados	70
C.3	Sensores	71
Anexo D	(informativo) Inspeções, ensaios e manutenções periódicos em serviço	72
D.1	Inspeção e ensaios periódicos	72

D.2	Inspeção e ensaios após modificações importantes	72
D.3	Manutenção	73
Anexo E (informativo) Exemplo de um certificado de aceitação pelo comprador/usuário após inspeção e ensaios iniciais		74
Anexo F (normativo) Circuitos de segurança – Requisitos para projeto de circuito e análise de falha de circuitos e componentes		75
F.1	Introdução	75
F.2	Exclusão de falhas: Condições.....	75
F.3	Diretrizes de projeto.....	76
F.4	Componentes eletrônicos: exclusão de falha	76
Anexo G (informativo) Resumo das diferentes exigências para acesso público/privado.....		78

Figuras

Figura 1 – Exemplos de plataformas de elevação vertical com caixa enclausurada e caixa não enclausurada		53
Figura 2 – Dimensões e folgas para plataforma de elevação com caixa enclausurada		54
Figura 3 – Exemplo de uma etiqueta de sentido típica (volante manual)		55
Figura 4 – Alimentação do circuito de controle.....		56
Figura 5 – Alimentação de recarga para plataformas de elevação alimentadas por bateria		57
Figura 6 – Plataforma de elevação com caixa enclausurada		58
Figura 7 – Triângulo de destravamento (ver 9.1.2.12)		59
Figura 8 – Plataforma de elevação com caixa não enclausurada.....		60
Figura 9 – Dimensões das projeções permissíveis para caixas enclausuradas e não enclausuradas		61
Figura 10 – Dimensões e folgas para plataformas de elevação com caixa não enclausurada..		62
Figura 11 – Exemplo de uma placa de carga nominal típica (ver 13.2.1).....		63
Figura 12 – Exemplo de um símbolo de sino para alarme (ver 13.2.3).....		64
Figura 13 – Símbolo internacional de acesso (ver 13.3)		64
Figura A.1 – Espaço mínimo recomendado para a manobra de uma cadeira de rodas no pavimento		66

Tabelas

Tabela 1 – Exemplos de interruptores ou dispositivos elétricos de segurança.....		30
Tabela 2 – Painéis de vidro usados em paredes da caixa ou do carro.....		37
Tabela 3 – Painéis de vidro usados em portas corredeiras horizontais.....		37
Tabela 4 – Painéis de vidro a serem usados em portas tipo eixo vertical		37
Tabela 5 – Dimensões mínimas da plataforma		42
Tabela F.1 – Exclusão de falhas		76

Prefácio Nacional

A Associação Brasileira de Normas Técnicas (ABNT) é o Foro Nacional de Normalização. As Normas Brasileiras, cujo conteúdo é de responsabilidade dos Comitês Brasileiros (ABNT/CB), dos Organismos de Normalização Setorial (ABNT/ONS) e das Comissões de Estudo Especiais (ABNT/CEE), são elaboradas por Comissões de Estudo (CE), formadas por representantes dos setores envolvidos, delas fazendo parte: produtores, consumidores e neutros (universidades, laboratórios e outros).

A Associação Brasileira de Normas Técnicas (ABNT) chama atenção para a possibilidade de que alguns dos elementos deste documento podem ser objeto de direito de patente. A ABNT não deve ser considerada responsável pela identificação de quaisquer direitos de patentes.

A ABNT NBR ISO 9386-1 foi elaborada no Comitê Brasileiro de Máquinas e Equipamentos Mecânicos (ABNT/CB-04), pela Comissão de Estudo de Elevadores para Pessoa com Deficiência e Mobilidade Reduzida (CE-04:010.14). O Projeto circulou em Consulta Nacional conforme Edital nº 08, de 12.08.2013 a 10.09.2013, com o número de Projeto 04:010.14-004.

Esta Norma é uma adoção idêntica, em conteúdo técnico, estrutura e redação, à ISO 9386-1:2000, que foi elaborada pelo *Technical Committee Lifts, escalators and moving walks* (ISO/TC 178), conforme ISO/IEC Guide 21-1:2005.

A ABNT NBR ISO 9386, sob o título geral "*Plataformas de elevação motorizadas para pessoas com mobilidade reduzida – Requisitos de segurança, dimensões e operação funcional*", tem previsão de conter as seguintes partes:

- Parte 1: Plataformas de elevação vertical
- Parte 2: Elevadores de escadaria para usuários sentados, em pé e em cadeira de rodas, deslocando-se em um plano inclinado

O Anexo F é parte normativa desta parte da ABNT NBR ISO 9386. Os Anexos A, B, C, D, E e G são apenas informativos.

O Anexo G é incluído como resumo dessas subseções nesta parte da ABNT NBR ISO 9386 onde requisitos separados são aplicáveis às plataformas de elevação instaladas em edifícios com acesso restrito ou, alternativamente, em edifícios de acesso público.

Esta Norma cancela e substitui a ABNT NBR 15655-1:2009.

O Escopo desta Norma Brasileira em inglês é o seguinte:

Scope

This part of ABNT NBR ISO 9386 specifies the safety rules, dimensions and functional operation for permanently installed power-operated vertical lifting platforms intended for use by persons with impaired mobility when standing or sitting in a wheelchair, with or without an attendant.

It specifies requirements for lifting platforms:

- a) installed within enclosed liftways, and*
- b) whose design or location permits their use without an enclosed liftway.*

It is restricted to the following lifting platforms:

- a) those which travel between fixed levels;*
- b) those without liftway enclosure and without floor penetration:
 - 1) with travel up to 2,0 m;*
 - 2) in private dwellings with travel up to 4,0 m;**
- c) those with liftway enclosures with travel up to 4,0 m;*
- d) those whose rated speed does not exceed 0,15 m/s;*
- e) those whose line of travel does not exceed 15° from the vertical; and*
- f) those whose rated load is not less than 250 kg.*

This part of ABNT NBR ISO 9386 does not specify every general technical requirement for all aspects of the electrical, mechanical or building construction.

As far as possible, this part of ABNT NBR ISO 9386 specifies only the requirements that materials and equipment need meet in the interests of safety and functional operation.

Requirements are also included for protection against harmful influences which may be experienced by equipment installed in external locations.

Introdução

A ABNT NBR ISO 9386 especifica os requisitos de segurança, dimensões e funcionamento para as plataformas de elevação motorizadas instaladas permanentemente projetadas para uso por pessoas com mobilidade reduzida. Esta parte da ABNT NBR ISO 9386 abrange plataformas de elevação vertical.

A localização e as dimensões dos controles e outras partes da instalação do elevador de escadaria foram escolhidas para atender às necessidades funcionais das pessoas com deficiência e são compatíveis com as orientações estabelecidas no ISO/TR 9527.

As plataformas de elevação fabricadas de acordo com os requisitos desta parte da ABNT NBR ISO 9386 serão capazes de serem operadas em um ambiente interior normal no que diz respeito à temperatura e umidade. Em condições mais rigorosas ou se montadas externamente, são necessárias características adicionais.

Supõe-se que todos os componentes da plataforma de elevação são mantidos em boas condições de funcionamento e de reparação, e que as folgas indicadas não são ultrapassadas, apesar do desgaste.

A plataforma de elevação em conformidade com os requisitos desta parte da ABNT NBR ISO 9386 é destinada ao uso somente por pessoa que seja capaz de usá-la de forma segura e sem ajuda ou, se não é tão capaz, que só a use quando adequadamente atendida por um assistente. Em instalações com acesso restrito, presume-se que os usuários serão totalmente instruídos no funcionamento da plataforma de elevação de acordo com o Anexo A, Seção A.3. Em instalações com acesso público, presume-se que serão fornecidas instruções ou assistência.

Quando, por razões de clareza, é feita referência a um desenho, isto não pode ser considerado como a única concepção possível, particularmente em relação aos desenvolvimentos recentes na eletrônica e em microprocessadores e à sua utilização em circuitos de controle e de segurança. Qualquer outra solução que conduzir ao mesmo resultado pode ser aplicada, desde que ela demonstre ser equivalente em operação e pelo menos igualmente segura.

Recomenda-se que as plataformas de elevação fabricadas de acordo com esta parte da ABNT NBR ISO 9386 sejam submetidas a uma verificação de conformidade independente por meio de inspeção de tipo.

Plataformas de elevação motorizadas para pessoas com mobilidade reduzida — Requisitos para segurança, dimensões e operação funcional

Parte 1: Plataformas de elevação vertical

1 Escopo

Esta parte da ABNT NBR ISO 9386 especifica os requisitos de segurança, dimensões e operação funcional para plataformas de elevação vertical motorizadas, instaladas permanentemente e planejadas para o uso por pessoas com mobilidade reduzida quando em pé ou sentadas em cadeira de rodas, com ou sem assistência.

Esta Norma especifica os requisitos para plataformas de elevação:

- a) instaladas dentro de caixa enclausurada; e
- b) cujo projeto ou localização permite seu uso sem caixa enclausurada.

É restrita às seguintes plataformas de elevação:

- a) aquelas que viajam entre níveis definidos;
- b) aquelas sem caixa enclausurada e sem penetração no pavimento:
 - 1) com percurso até 2,0 m;
 - 2) em habitações particulares com percurso até 4,0 m;
- c) aquelas com caixa enclausurada com percurso até 4,0 m;
- d) aquelas cuja velocidade nominal não excede 0,15 m/s;
- e) aquelas cuja linha de deslocamento não excede 15° em relação à vertical e;
- f) aquelas cuja carga nominal é não inferior a 250 kg.

Esta parte da ABNT NBR ISO 9386 não especifica todos os requisitos técnicos gerais para todos os aspectos da construção mecânica, elétrica e predial.

Até onde possível, esta parte da ABNT NBR ISO 9386 especifica somente as exigências que materiais e equipamentos devem satisfazer no interesse da operação funcional e segura.

Também estão inclusas as exigências para proteção contra influências prejudiciais que podem ser experimentadas pelos equipamentos instalados em exteriores.

2 Referências normativas

As normas relacionadas a seguir contêm disposições que, ao serem citadas neste texto, constituem prescrições para esta parte da ABNT NBR ISO 9386. Para referências datadas, as futuras alterações ou revisões, de qualquer dessas publicações não se aplicam. No entanto, as partes em acordos baseados nesta parte da ABNT NBR ISO 9386 são encorajadas a investigar a possibilidade de aplicar as edições mais recentes dos documentos normativos indicados abaixo. Para referências não datadas, a última edição do documento normativo referido se aplica. A ABNT possui a informação das normas em vigor em um dado momento.

ISO 606:1994, *Short-pitch transmission precision roller chains and chainwheels*

NOTA BRASILEIRA A ISO 606:1994 foi revisada e teve o título atualizado para ISO 606:2004, *Short-pitch transmission precision roller and bush chains, attachments and associated chain sprockets*.

ISO 3864:1984, *Safety colours and safety signs*

NOTA BRASILEIRA A ISO 3864:1984 foi revisada e desmembrada pela ISO 3864-1:2011, *Graphical symbols – Safety colours and safety signs – Part 1: Design principles for safety signs and safety markings*; ISO 3864-2:2004/ Amd 1:2011, *Graphical symbols – Safety colours and safety signs – Part 2: Design principles for product safety labels*; ISO 3864-3:2012, *Graphical symbols – Safety colours and safety signs – Part 3: Design principles for graphical symbols for use in safety signs* e ISO 3864-4:2011, *Graphical symbols – Safety colours and safety signs – Part 4: Colorimetric and photometric properties of safety sign materials*.

ISO 4190-5, *Lifts and service lifts (USA: Elevators and dumbwaiters) – Part 5: Control devices, signals and additional fittings*

NOTA BRASILEIRA A ISO 4190-5 teve o título atualizado para ISO 4190-5, *Lift (Elevator) installation – Part 5: Control devices, signals and additional fittings*

ISO 4344:1983, *Steel wire rope for lifts*

NOTA BRASILEIRA A ISO 4344:1983 foi revisada e teve o título atualizado para ISO 4344:2004, *Steel wire ropes for lifts – Minimum requirements*.

ISO 4413:1998, *Hydraulic fluid power – General rules relating to systems*

NOTA BRASILEIRA A ISO 4413:1998 foi revisada e teve o título atualizado para ISO 4413:2010, *Hydraulic fluid power – General rules and safety requirements for systems and their components*.

ISO 7000:1989, *Graphical symbols for use on equipment – Index and synopsis*

NOTA BRASILEIRA A ISO 7000:1989 foi revisada e teve o título atualizado para ISO 7000:2012, *Graphical symbols for use on equipment – Registered symbols*.

IEC 60204-1, *Electrical equipment of industrial machines – Part 1: General requirements*

NOTA BRASILEIRA A IEC 60204-1 teve o título atualizado para IEC 60204-1, *Safety of machinery – Electrical equipment of machines – Part 1: General requirements*.

IEC 60335-1, *Safety of household and similar electrical appliances – Part 1: General requirements*

NOTA BRASILEIRA A IEC 60335-1 teve o título atualizado para IEC 60335-1, *Household and similar electrical appliances – Safety – Part 1: General requirements*.

IEC 60364, *Electrical installations of buildings*.

IEC 60417-2:1998, *Graphical symbols for use on equipment – Part 2: Symbol originals*

NOTA BRASILEIRA A IEC 60417-2 foi cancelada e substituída pela IEC 60417, *Graphical symbols for use on equipment – All parts*.

IEC 60529:1989, *Degrees of protection provided by enclosures (IP Code)*

IEC 60617, *Graphical symbols for diagrams 12 month subscription to online database comprising parts 2 to 13 of IEC 60617*

IEC 60664-1:1992, *Insulation coordination for equipment within low-voltage systems – Part 1: Principles, requirements and tests*

NOTA BRASILEIRA A IEC 60664-1:1992 possui uma versão mais atual IEC 60664-1:2007, *Insulation coordination for equipment within low-voltage systems – Part 1: Principles, requirements and tests*.

IEC 60742:1983, *Isolating transformers and safety isolating transformers – Requirements*

NOTA BRASILEIRA A IEC 60742:1983 foi cancelada.

IEC 60747-5:1992, *Semiconductor devices – Discrete devices and integrated circuits – Part 5: Optoelectronic devices*

NOTA BRASILEIRA A IEC 60747-5:1992 foi cancelada.

IEC 60947-1:1999, *Low-voltage switchgear and controlgear – Part 1: General rules*

NOTA BRASILEIRA A IEC 60947-1:1999 foi cancelada e possui uma versão mais atual IEC 60947-1:2011, *Low-voltage switchgear and controlgear – Part 1: General rules*

IEC 60947-4-1:1990, *Low-voltage switchgear and control gear – Part 4: Contactors and motor-starters – Section 1: Electromechanical contactors and motor-starters*

NOTA BRASILEIRA A IEC 60947-4-1:1990 foi cancelada e possui uma versão mais atual IEC 60947-4-1:2012, *Low-voltage switchgear and controlgear – Part 4-1: Contactors and motor-starters – Electromechanical contactors and motor-starters*

IEC 60947-5-1:1997, *Low-voltage switchgear and control gear – Part 5: Control circuit devices and switching elements – Section 1: Electromechanical control circuit devices*

NOTA BRASILEIRA A IEC 60947-5-1:1997 foi cancelada e possui uma versão mais atual IEC 60947-5-1:2009, *Low-voltage switchgear and controlgear – Part 5-1: Control circuit devices and switching elements – Electromechanical control circuit devices*

EN 50214, *Flexible cables for lifts*

NOTA BRASILEIRA A EN 50214 foi revisada e teve o título atualizado para EN 50214, *Flat polyvinyl chloride sheathed flexible cables*

CENELEC HD 360 S2, *Circular rubber insulated lift cables for normal use*

3 Termos e definições

Para os efeitos deste documento, aplicam-se os seguintes termos e definições.

3.1 barreira

dispositivo ou um conjunto disposto para prover proteção contra queda

- a) para proteger a abertura de desembarque quando a plataforma não está no pavimento;
- b) para proteger qualquer lado ou lados da plataforma

3.2 freio

mecanismo eletromecânico empregado para manter a plataforma de elevação na posição e/ou trazê-la ao repouso suavemente

3.3 corrente

corrente de transmissão simples ou dupla que, se usada como parte de um sistema acionador, tanto transmite movimento rotativo de um eixo a outro quanto transmite movimento diretamente à plataforma

3.4 roda dentada para corrente

roda provida de dentes fresados especialmente projetados para engrenar em uma corrente

3.5 pessoa competente

pessoa que, em virtude de um treinamento específico, é capacitada a avaliar tecnicamente a segurança e funcionamento da plataforma de elevação

3.6 contactor relé

dispositivo operado eletromagneticamente, de capacidade adequada para comutação de um circuito elétrico

3.7

painel de controle

conjunto de contactores, relés e/ou outros componentes elétricos os quais controlam o movimento da plataforma de elevação

3.8

plataforma de elevação de ação direta

plataforma de elevação na qual o macaco hidráulico, a porca ou o fuso é diretamente fixado à plataforma

3.9

válvula de sentido de descida

válvula de descida controlada eletricamente em um circuito hidráulico

3.10

acionamento

termo genérico que cobre os vários arranjos de unidades de acionamentos eletromecânicos que provocam o movimento da plataforma de elevação sob a ação de energia elétrica

3.11

unidade de acionamento

conjunto completo, incluindo motor elétrico, freio e engrenamento, o qual supre os esforços de tração e frenagem controlando o movimento da plataforma de elevação

3.12

porca de acionamento

componente anular de rosca interna que age em conjunto com um fuso para produzir o movimento linear da plataforma

EXEMPLO Um fuso rotativo engrenado a uma porca fixa ou vice-versa.

3.13

cremalheira de acionamento

tira incorporando dentes especialmente formados com os quais um pinhão acionador pode engrenar para formar um meio de acionamento positivo, convertendo movimento rotativo em movimento linear

3.14

fuso acionador

componente acionador roscado externamente que age em conjunto com uma porca de acionamento

3.15

ciclo de serviço

número de viagens que a plataforma de elevação necessita executar em um determinado período de tempo

3.16

caixa enclausurada

caixa na qual o espaço é completamente limitado pelo fundo do poço e um invólucro sólido (não necessariamente um teto) e/ou portas de pavimento atingindo uma altura acima da posição mais alta do invólucro da plataforma

NOTA Ver exemplo na Figura 1.

3.17

chave limitadora de percurso final

interruptor elétrico de segurança, operado positiva e mecanicamente pela plataforma de elevação no evento de sobrepercurso

3.18

sobrepercurso

quantidade de movimento livre residual fornecida pela atuação de um dispositivo de comutação elétrica após o contato elétrico ter sido aberto

3.19

pressão à carga total

máxima pressão no sistema hidráulico com a plataforma de elevação suportando sua carga nominal quando em repouso

3.20

guias

componentes que direcionam o trajeto da plataforma

3.21

corrente guiada

corrente que pode ser tanto fixa como móvel e que é completamente guiada ao longo de todo o seu comprimento de tal forma que transmite uma carga tanto comprimida como tensionada

3.22

plataforma de elevação hidráulica

plataforma de elevação na qual a força de levantamento é derivada de um motor elétrico acionando uma bomba que transmite fluido hidráulico a um pistão

3.23

viagem

movimento da plataforma entre dois níveis quaisquer e que incorpora uma partida e uma parada

3.24

pavimento

nível definido para ser servido pela plataforma de elevação, possuindo um espaço adequado para permitir a manobra, embarque e desembarque de um usuário em cadeira de rodas, onde apropriado

3.25

plataforma de elevação

dispositivo permanentemente instalado para servir níveis fixos de pavimentos, compreendendo uma plataforma guiada cujas dimensões e forma de construção permitem o acesso de passageiro(s) com deficiência, com ou sem cadeira(s) de rodas

NOTA Ver exemplo na Figura 1.

3.26

caixa

espaço protegido no qual a plataforma viaja

3.27

espaço da máquina

espaço no qual a unidade acionadora e/ou equipamento(s) associado(s) está(ão) instalado(s)

3.28

dispositivo de bloqueio mecânico (batente)

dispositivo que, quando fixado em posição, garante um espaço mínimo de segurança abaixo da plataforma, com a finalidade de manutenção e inspeção

3.29

caixa não enclausurada

caixa que não está enclausurada

NOTA Ver exemplo na Figura 1.

3.30

limitador de velocidade

dispositivo que, quando a plataforma de elevação atinge uma velocidade predeterminada, causa a sua parada pelo acionamento do freio de segurança

3.31

pinhão

roda que apresenta dentes fresados especialmente projetados para engrenar com aqueles de rodas dentadas similares ou cremalheiras, usada para transmitir movimento relativo

3.32

plataforma

estrutura plana e substancialmente horizontal que é parte da plataforma de elevação e suporta um usuário ou usuários

3.33

válvula de alívio de pressão

válvula que limita a pressão do fluido a um valor estabelecido por meio de escape

3.34

cremalheira

barra com dentes especialmente modelados que, engrenada a um pinhão, forma um meio de acionamento positivo para converter movimento de rotação em movimento linear

3.35

carga nominal

carga para a qual o equipamento foi projetado a suportar e cuja operação segura é garantida pelo fabricante

3.36

velocidade nominal

velocidade da plataforma de elevação conforme acordado no contrato para uma instalação em particular

3.37

acesso restrito

acesso que é exclusivo ao usuário ao qual o equipamento se destina

3.38

válvula de queda

válvula projetada para fechar automaticamente quando a queda da pressão do fluido através da válvula, causada pelo aumento no fluxo em um sentido predeterminado de fluido, excede uma quantidade predeterminada

3.39

circuito de segurança

circuito elétrico ou eletrônico que foi submetido à análise de falha para confirmar um grau de segurança equivalente a um contato de segurança

3.40

contato de segurança

contato no qual a separação dos elementos disjuntores é feita por meios positivos

3.41

coeficiente de segurança

relação para um material em particular, sob condições estáticas ou dinâmicas (como definido no texto), da carga de escoamento ou da carga-limite de tração (como definido no texto) em relação à carga que pode ser imposta em um membro pela carga nominal

3.42

freio de segurança

dispositivo mecânico para parada e manutenção da plataforma no estado estacionário nas guias no evento de sobrevelocidade no sentido de descida ou quebra da suspensão

3.43

porca de segurança

componente anular roscado internamente, usado em conjunto com um(a) fuso/porca acionador(a), disposto de tal forma que não suporta normalmente a carga, mas é apto a suportá-la no caso de falha das roscas da porca de acionamento principal

3.44

interruptor de segurança

chave elétrica que incorpora um ou mais contatos de segurança

3.45

sistema de acionamento autossustentável

sistema acionador que, sob condições de livre movimento com o freio aberto, não permite o aumento da velocidade da plataforma de elevação

NOTA O sistema não permitirá que a plataforma inicie um movimento partindo do estado parado com o freio aberto. Todos os outros sistemas não são autossustentáveis.

3.46

borda sensível

dispositivo de segurança fixo a qualquer borda da plataforma para prover proteção contra o risco de aprisionamento, escoriações ou esmagamento

3.47

superfície sensível

dispositivo de segurança similar em efeito à borda de segurança, mas disposto de forma a proteger uma superfície inteira, como o lado inferior da plataforma ou outra área extensa

3.48

chave de afrouxamento de cabo/corrente

interruptor, ou combinação de interruptores, planejado de forma a parar a plataforma de elevação se qualquer cabo de suspensão ou corrente afrouxar

3.49

interruptor de parada

interruptor, ou combinação de interruptores, planejado de forma a trazer a plataforma de elevação à parada automática no, ou próximo ao, pavimento

3.50

protetor da soleira

componente vertical liso que se estende para baixo da soleira do pavimento ou da entrada da plataforma

3.51

correia dentada

correia flexível contínua possuindo dentes moldados em uma ou outra de suas superfícies e projetada para engrenar com dentes especialmente usinados ou moldados em rodas acopladas a diferentes eixos de forma a prover a transmissão entre os dois

3.52

percurso

distância entre os níveis mais altos e mais baixos atendidos

3.53

zona de destravamento

zona, estendendo acima e abaixo de um pavimento, na qual o piso da plataforma deve estar posicionado para permitir o destravamento da porta de pavimento, rampa ou barreira apropriados

3.54

usuário

pessoa(s) para a(s) qual(is) a plataforma de elevação foi instalada ou projetada

4 Requisitos gerais para plataformas de elevação

4.1 Utilização

O projeto da plataforma deve levar em conta a frequência de utilização a qual será sujeita.

4.2 Proteção contra perigos

Deve ser incorporada proteção para minimizar o risco em todas as seguintes situações de perigo:

- a) corte, esmagamento, aprisionamento ou escoriação;
- b) emaranhamento;
- c) queda ou tropeço;
- d) choque físico e impacto;
- e) choque elétrico;
- f) fogo, atribuível ao uso da plataforma de elevação.

4.3 Generalidades de projeto

Os componentes devem ser de construção adequada tanto mecânica como eletricamente, usando materiais livres de defeitos óbvios e que são de resistência adequada e qualidade adequada. Deve ser assegurado que as dimensões especificadas nesta parte da ABNT NBR ISO 9386 sejam mantidas, a despeito de desgaste. Deve ser levada em conta, também, a necessidade de proteção contra os efeitos de corrosão. A propagação de ruídos e vibrações para quaisquer paredes das redondezas e outras estruturas de sustentação deve ser minimizada. Todos os materiais devem ser livres de amianto.

4.4 Diretrizes de projeto particulares à instalação

Assegurar que os requisitos de projeto particulares à instalação ou ao usuário sejam levados em conta.

4.5 Acesso para manutenção, reparo e inspeção

As plataformas de elevação devem ser projetadas, construídas e instaladas de forma que os componentes que exijam inspeção periódica, ensaio, manutenção ou reparo sejam de fácil acesso.

4.6 Resistência ao fogo

Os materiais usados na construção da plataforma de elevação não podem favorecer à combustão nem devem ser perigosos devido a natureza tóxica e quantidade de gás e fumaça que podem ser gerados em uma situação de incêndio.

Componentes plásticos e isolamento de fiação elétrica devem ser retardantes à chama e autoextinguíveis.

4.7 Velocidade nominal

A velocidade nominal da plataforma de elevação na direção do percurso deve ser menor ou igual a 0,15 m/s.

4.8 Carga nominal

A carga nominal não pode ser inferior a 250 kg. O projeto da plataforma deve ser baseado em uma carga não inferior a 210 kg/m² da área livre do piso.

4.9 Coeficiente de segurança geral

A menos que declarado de forma contrária nesta parte da ABNT NBR ISO 9386, o coeficiente de segurança para todas as partes do equipamento deve ser maior ou igual a 1,6, com base na resistência à deformação e à máxima carga dinâmica. Este coeficiente de segurança é baseado no aço ou materiais dúcteis equivalentes. Fatores de segurança maiores devem ser considerados para outros materiais.

4.10 Resistência às forças de operação

4.10.1 A instalação completa da plataforma de elevação deve resistir, sem deformação permanente, às forças impostas durante a operação normal, durante a aplicação dos dispositivos de segurança e sob impacto nos batentes, quando viajando à velocidade nominal. Entretanto, é permissível deformação local que não afete a operação da plataforma de elevação, proveniente do dispositivo de agarramento do freio de segurança.

4.10.2 Componentes de guia, seus acessórios e uniões devem suportar deflexões devidas à desigualdade de cargas sem afetar a operação normal.

4.11 Proteção do equipamento contra influências externas prejudiciais

4.11.1 Generalidades

Os componentes elétricos e mecânicos devem ser protegidos contra os efeitos prejudiciais e perigosos de influências externas encontradas na área de instalação prevista, por exemplo:

- a) entrada de água e corpos sólidos;
- b) efeitos da umidade, temperatura, corrosão, poluição atmosférica, radiação solar etc.;
- c) ações da fauna, flora etc.

4.11.2 Proteção

A proteção deve ser projetada e construída, e a plataforma de elevação deve ser instalada de tal forma que as influências mencionadas acima não impeçam sua operação segura e confiável.

Não pode ser possível o acúmulo de umidade no piso da caixa.

4.11.3 Grau de proteção para uso externo

Para uso externo, os componentes elétricos das plataformas de elevação devem ter um grau de proteção maior ou igual à IP 4X, conforme IEC 60529:1989.

NOTA Recomenda-se obter orientação para construção dos equipamentos, seleção de enclausuramento, seleção e tratamento de materiais, materiais de isolamento elétrica, técnicas de vedação etc. nas normas nacionais e internacionais pertinentes.

O grau de proteção deve ser aumentado conforme necessário e apropriado ao local e condições de operação (ver 8.5.1).

4.12 Supressão de interferências de rádio e televisão

Os projetos do motor elétrico, dispositivos de contato e de controle devem estar de acordo com as determinações legais para a supressão de interferência eletromagnética. Entretanto, os componentes necessários para fornecer um grau adequado de supressão não podem ser usados em qualquer parte de um circuito onde uma falha possa causar uma condição insegura.

4.13 Proteção

Componentes (por exemplo, engrenagens e unidade de acionamento) devem ser protegidos até onde possível para impedir riscos de danos físicos a pessoas. Onde necessário, as proteções devem ser de material não perfurado. Os painéis de acesso devem ser fixados por meios que exijam o uso de uma ferramenta ou chave para sua retirada. Ver também 7.4.5, 7.5.3 e 7.7.4.

5 Guias, batentes mecânicos e dispositivos de bloqueio mecânico

5.1 Guias

5.1.1 Devem ser fornecidas guias para manter e guiar a plataforma ao longo de todo o seu percurso. Para as plataformas de elevação em caixas enclausuradas, as guias devem assegurar que as folgas horizontais entre a superfície interna da caixa enclausurada e os componentes da plataforma (como mostrado nas Figuras 2 e 10) são mantidas ao longo de todo o percurso da plataforma.

5.1.2 As guias devem ser metálicas.

5.2 Batentes mecânicos e dispositivo de bloqueio mecânico

5.2.1 Batentes finais mecânicos devem ser providos quando existir a possibilidade da plataforma ser conduzida além dos extremos do percurso.

5.2.2 Se um espaço livre mínimo de 500 mm abaixo da plataforma quando em sua posição mais baixa não estiver disponível, um dispositivo de bloqueio mecânico posicionado manualmente ou outro meio igualmente efetivo deve ser fornecido para habilitar a plataforma a ser mantida mecanicamente em uma posição elevada (ver 9.1.1.2).

NOTA BRASILEIRA A referência indicada no texto original da ISO 9386-1 (9.1.1.2) está errada. A referência correta é 9.1.1.1.

Neste caso, o dispositivo de bloqueio mecânico deve ser operado do lado de fora e deve ser fornecido com um interruptor elétrico que detecte a operação do bloqueio mecânico e desabilite a operação da plataforma.

Estes dispositivos devem ser capazes de manter a plataforma suportando sua carga nominal e devem ser claramente sinalizados sobre seu propósito e posição para o uso eficaz.

O valor de 500 mm é mínimo. Onde possível, deve ser provida uma folga incrementada até 900 mm.

6 Freio de segurança e limitador de velocidade

6.1 Generalidades

6.1.1 A plataforma de elevação deve ser provida de um freio de segurança. O freio de segurança deve operar de forma a parar e manter a plataforma com sua carga nominal levando em consideração as cargas dinâmicas associadas.

Existem quatro exceções a este requisito, conforme abaixo:

- a) acionadores de pistão hidráulico de ação direta não requerem um freio de segurança (ver 7.14.6);
- b) quando a plataforma de elevação inclinada for conduzida por um acionamento sem-fim/correa;
- c) quando a plataforma é conduzida por uma porca ou fuso giratório irreversível (ver 6.8 e 7.7.5);

d) outros acionadores fornecidos (ver 8.6), em que:

- a falha de um simples componente acionador, excluindo cabo ou corrente de suspensão, não possa causar à plataforma um aumento de velocidade no sentido de descida;
- a falha possa causar a parada da plataforma pela operação de um interruptor de segurança conforme 8.7.4 ou outros meios equivalentes.

NOTA Considera-se, em b), que os segmentos inerentes a este sistema de acionamento proporcionem um nível de segurança equivalente ao de uma porca e interruptor de segurança.

6.1.2 O freio de segurança deve ser acoplado à plataforma, exceto para as plataformas de elevação acionadas por cabo guiado e acionamento de esfera, nas quais o freio de segurança pode ser instalado remoto à plataforma, considerando que os requisitos de 7.8 sejam cumpridos.

6.1.3 Quando o freio de segurança é atuado, nenhum decréscimo na tensão de qualquer cabo ou corrente ou outro mecanismo usado para aplicar o freio de segurança ou o movimento da plataforma no sentido de descida deve liberar o freio de segurança.

6.1.4 O freio de segurança deve ser apto a parar e sustentar a plataforma, suportando sua carga nominal, dentro de uma distância de 150 mm a partir do ponto onde se inicia sua atuação.

6.1.5 O freio de segurança deve ser projetado para agarrar a guia ou elemento equivalente com segurança. Os meios de agarramento devem ser progressivos, como provido por um perfil de came ou mecanismo equivalente.

6.1.6 Qualquer eixo, garra, cunha ou suporte que faz parte do freio de segurança e que é tensionado durante sua atuação deve ser feito de metal ou outro material dúctil.

6.1.7 A atuação do freio de segurança não pode causar à plataforma uma mudança na sua inclinação em mais de 5° com relação à horizontal.

6.2 Atuação

O freio de segurança deve ser desarmado mecanicamente por um limitador de velocidade antes que a plataforma exceda a velocidade de 0,3 m/s, exceto para plataformas hidráulicas de ação indireta onde o freio de segurança pode ser desarmado por um cabo de segurança que é independente dos meios de suspensão ou por afrouxamento ou quebra do cabo ou corrente de suspensão.

6.3 Liberação

A liberação do freio de segurança deve ser possível somente por meio da elevação da plataforma. Após sua liberação, o freio de segurança deve permanecer funcional para uso posterior.

As instruções de operação devem incluir o aviso de que o freio de segurança deve ser liberado e rearmado somente por uma pessoa competente.

6.4 Acesso para inspeção

O freio de segurança deve ser facilmente acessível para inspeção e ensaio.

6.5 Verificação elétrica

Quando o freio de segurança é atuado, um dispositivo elétrico de acordo com 8.6 e ativado pelo freio de segurança deve iniciar imediatamente a parada e deve impedir a partida da máquina.

NOTA BRASILEIRA A referência indicada no texto original da ISO 9386-1 (8.6) está errada. A referência correta é 8.7.

6.6 Limitador de velocidade

Se o acionamento do limitador de velocidade se origina do cabo ou corrente de suspensão principal, o freio de segurança deve ser operado por um mecanismo acionado pela ruptura ou afrouxamento dos meios de suspensão.

Qualquer acionamento por atrito para o limitador de velocidade deve ser independente do acionamento de atrito principal em plataformas de elevação por atrito.

6.7 Unidade de monitoração de rotação

Se o limitador de velocidade é acionado por atrito, o sistema de controle deve incluir um conjunto de circuitos para monitorar a rotação dos meios de acionamento do limitador de velocidade durante o deslocamento da plataforma. Se a rotação cessar, a alimentação para o motor de acionamento e para o freio deve ser interrompida dentro de 10 s ou 1 m de percurso.

O funcionamento correto deve ser verificado pelo menos uma vez a cada viagem.

A força transmitida para o dispositivo de rotação por atrito deve ser de pelo menos o dobro da força necessária para acionar o freio de segurança.

6.8 Porca de segurança

No caso do acionador ser do tipo porca e fuso, uma segunda porca de segurança sem carga deve ser provida para suportar a carga e operar um contato de segurança no evento de falha da porca de acionamento, assim como para suportar um grau equivalente de segurança conforme especificado em 6.1. O contato de segurança deve operar de forma a remover a energia do motor e freio no caso de falha da porca de acionamento.

Deve ser levada em consideração a necessidade de proteção do contato de segurança contra os efeitos da poluição e vibração.

7 Unidades motrizes e sistemas de acionamento

7.1 Requisitos gerais

NOTA A ISO 9085-1 fornece orientações relativas ao cálculo da capacidade de carga de engrenagens de dentes retos e helicoidais.

7.1.1 O método de acionamento selecionado deve estar em conformidade com um dos sistemas especificados em 7.4 a 7.14.

Outros métodos de acionamento podem ser usados, desde que forneçam um grau de segurança equivalente.

7.1.2 Todos os tipos de acionamento, exceto o hidráulico, devem ter sistema de acionamento energizado em ambos os sentidos de percurso.

7.1.3 Os fatores de segurança usados no projeto das unidades de acionamento com engrenagem devem ser mantidos, mesmo após terem sido totalmente considerados os efeitos de desgaste e fadiga que tendem a crescer durante o ciclo de vida estimado deste sistema de acionamento.

A menos que formem parte integral do seu eixo ou unidade acionadora, toda polia, tambor para cabo, engrenagem de dentes retos, parafuso sem fim e coroa ou tambor de freio devem ser fixados a seu eixo ou outra unidade acionadora por um dos seguintes métodos:

- a) chaveta embutida;
- b) chaveta paralela;
- c) pinagem cruzada;

Outros métodos podem ser usados, desde que alcancem um grau de segurança equivalente a a), b) e c) acima.

O conjunto de engrenagens deve ser protegido o máximo possível. Quaisquer proteções devem ser de material não vazado.

7.1.4 Se acionamentos intermediários de corrente ou correia são empregados dentro do sistema de acionamento, então, uma das seguintes condições deve ser atendida:

- a) a engrenagem motriz de saída deve estar do lado da carga do acionamento intermediário por corrente ou correia, e também
- b) a engrenagem motriz de saída deve ser autotravante, ou
- c) o freio deve estar no lado da carga do acionamento intermediário por corrente ou correia, e um mínimo de duas correias deve ser usado. O acionamento intermediário por corrente ou correia deve ser monitorado por um contato de segurança que deve desligar a alimentação do motor e do freio na eventualidade de quebra de qualquer corrente ou correia. Se correias V forem utilizadas, o monitoramento deve também detectar o afrouxamento de qualquer correia.

7.1.5 Sistemas de suspensão por corrente ou cabo devem incorporar um dispositivo que, no caso de afrouxamento do cabo ou corrente, deve atuar um contato de segurança que deve cortar a alimentação de energia elétrica do motor e do freio e, deste modo, impedir o movimento da plataforma até que o cabo ou corrente seja corretamente tensionado.

7.2 Sistema de freada

7.2.1 Generalidade

Um freio eletromecânico por atrito deve ser provido (exceto para plataformas de elevação acionadas por sistema hidráulico em conformidade com o requisito 7.14) e deve ser apto a trazer a plataforma de elevação suavemente ao repouso dentro de uma distância de 20 mm e segurá-la firmemente em posição com a carga nominal. O freio deve ser atuado mecanicamente e ser aberto eletricamente. Em operação normal, o freio deve estar liberado, a menos que a alimentação elétrica esteja aplicada simultaneamente ao motor da plataforma de elevação. A interrupção na alimentação de energia elétrica ao freio deve ser controlada conforme 8.3.

7.2.2 Freio eletromecânico

O componente sobre o qual o freio atua deve ser acoplado positivamente ao elemento final de acionamento (por exemplo, tambor para cabo, roda de corrente, fuso, porca etc.), a menos que o elemento final de acionamento seja autotravante.

As lonas de freio devem ser de material retardante à chama, autoextinguíveis e presas de forma que o desgaste natural não enfraqueça suas fixações.

Nenhuma falha à terra ou magnetismo residual deve impedir o freio de ser atuado quando a alimentação de energia elétrica ao motor de acionamento é interrompida.

Qualquer freio apto a ser liberado manualmente deve exigir esforço constante para mantê-lo aberto.

Se uma ou mais molas helicoidais são usadas para atuar as sapatas de freio, tais molas devem ser de compressão e adequadamente guiadas.

7.2.3 Condições de parada

Os sistemas de controle de freada devem parar automaticamente a plataforma nivelada com o pavimento com um desnível máximo de 15 mm.

7.3 Operação de emergência/manual

7.3.1 Um dispositivo de emergência deve ser fornecido.

Onde uma operação de emergência é realizada por meio de um volante manual, tal volante deve ser uma roda lisa. Alternativamente, uma alimentação de energia elétrica de emergência ou um dispositivo pode ser usado para operação motorizada. A alimentação de energia elétrica de emergência deve ser apta a trazer a plataforma com carga nominal a um pavimento. Onde necessário, por razões de segurança, um contato de segurança deve prover proteção contra operação involuntária dos controles normais quando em operação de emergência.

As instruções para operação de emergência/manual devem ser exibidas de forma destacada e devem ressaltar que a plataforma de elevação deve ser desligada e mantida sob constante vigilância quando sujeita à operação de emergência.

Onde o torque resistente do freio for muito grande para ser vencido pelo volante manual, devem ser providos meios de liberação do freio. Condições de queda livre sem controle não podem ser possíveis sob nenhuma circunstância. Um dispositivo que pode ser deixado em posição travada não pode ser usado para manter o freio aberto.

Deve ser provida uma etiqueta indicando o sentido de movimento, conforme 13.4.2.

7.3.2 Se a plataforma for projetada para ser operada por meios hidráulicos, deve estar provida com uma válvula de comando manual para permitir que a plataforma seja abaixada a uma velocidade não maior que a nominal. A operação desta válvula deve exigir uma força manual contínua.

No caso de plataformas com acionamento hidráulico de ação indireta, onde possa ocorrer afrouxamento de cabo ou corrente, a operação manual da válvula não pode provocar sua abertura quando a pressão estiver abaixo da pressão mínima de operação.

Uma bomba de acionamento manual que permita mover a plataforma em subida deve estar permanentemente instalada em todas as plataformas contendo freio de segurança ou dispositivo de bloqueio.

A bomba de acionamento manual deve estar ligada ao circuito entre a válvula de retenção e a(s) válvula(s) de comando de descida e a válvula de isolamento.

A bomba de acionamento manual deve ser equipada com uma válvula limitadora de pressão que limite a pressão a 2,3 vezes a pressão à carga nominal.

7.4 Requisitos adicionais para acionamento por cabos de suspensão

7.4.1 Cabos de suspensão

Todo(s) o(s) cabo(s) deve(m) estar em conformidade com a ISO 4344. O coeficiente de segurança dos cabos não pode ser menor que 12. O coeficiente de segurança deve ser a razão entre a carga mínima de ruptura (N) do cabo e a carga imposta continuamente pela elevação do carro com carga total. Certificados de ensaio para o(s) cabo(s) de suspensão devem ser arquivados pelo fabricante e fornecidos quando solicitados. As extremidades dos cabos devem ser fixadas à armação da plataforma, ao contrapeso ou aos pontos de suspensão por meio de fixadores tipo chumbador com metal patente ou resina, ou fixadores do tipo cunha (autofixantes), sapatilhas de cabos com pelo menos três grampos para cabos adequados ou fixadores de olhal.

O diâmetro mínimo do cabo deve ser de 5 mm.

O coeficiente de segurança das fixações do cabo não pode ser menor que 10.

No mínimo dois cabos devem ser providos em todas as plataformas de elevação suspensas por cabos. Este requisito não se aplica a plataformas inclinadas montadas com cabo guiado e acionador de esfera com dispositivo de detenção e sistema de apoio (ver 7.8).

Meios devem ser providos para equalizar a tensão dos cabos.

Acionamento onde os cabos são acionados por atrito nas ranhuras da polia motriz da máquina não é permitido.

7.4.2 Tambor de enrolamento

Os tambores de enrolamento devem ser providos com ranhuras para cabos de suspensão. As ranhuras devem ser lisas e com cantos arredondados. Não são permitidos tambores de enrolamento planos. O assento da ranhura do cabo deve ser um arco circular sob um ângulo maior ou igual a 120°. O raio da ranhura não pode ser menor que 5 % em excesso e não maior que 7,5 % em excesso do raio nominal do cabo de suspensão. As ranhuras devem ter um espaçamento de forma a haver uma folga adequada entre voltas adjacentes do cabo no tambor, e também entre quaisquer partes do cabo sendo conduzidas para o tambor e a volta adjacente. As ranhuras do tambor devem ter uma profundidade maior ou igual a um terço do diâmetro nominal do cabo. Somente uma camada do cabo deve ser enrolada no tambor.

O diâmetro do tambor não pode ser menor que 21 vezes o diâmetro nominal do cabo medido no fundo (assento) da ranhura. Não pode haver menos que 1,5 volta de cabo estático no tambor quando a plataforma estiver em seu ponto mais baixo.

As flanges do tambor devem projetar-se radialmente em não menos do que dois diâmetros de cabo além do diâmetro do círculo primitivo do cabo.

Os tambores de enrolamento devem ser fixados ao eixo da unidade de acionamento em conformidade com 7.1.3.

7.4.3 Polias

As polias devem incluir segurança adicional para reter o cabo em caso de desgaste ou envelhecimento. As ranhuras devem ser lisas e com cantos arredondados. O assento da ranhura deve ter o mesmo perfil que o da ranhura do tambor, porém a profundidade da ranhura deve ser maior ou igual a 1,5 vez o diâmetro nominal do cabo. O ângulo de abertura dos lados das ranhuras da polia deve ser de aproximadamente 50°.

O diâmetro das polias, medido do fundo da ranhura, deve ser maior ou igual a 21 vezes o diâmetro nominal do cabo.

7.4.4 Ângulo de deflexão

O máximo ângulo de deflexão em relação às ranhuras deve ser menor ou igual a 4°.

7.4.5 Retenção do cabo

Tambores e, se necessário, polias devem ser protegidos de forma a assegurar que o cabo seja retido nas ranhuras em todas as circunstâncias e para garantir que não ocorra o aprisionamento entre o cabo e o tambor ou polia. Os cabos devem também ser protegidos se a sua localização é tal que crie uma situação de perigo.

7.5 Requisitos adicionais para acionamento por pinhão e cremalheira

NOTA Para que possa ser tirado o máximo proveito do potencial de segurança desse tipo de acionamento, pode ser tomado um cuidado particular no projeto do sistema de engrenagens desde o motor até o pinhão acionador e, em particular, a resistência do eixo de saída.

7.5.1 Pinhão acionador

O pinhão acionador deve ser feito de metal e deve ser projetado para resistir ao desgaste. O coeficiente de segurança usado no projeto de qualquer pinhão acionador deve ser mantido, mesmo após tendo se levado em consideração todos os efeitos de carga dinâmica, desgaste e fadiga prováveis de surgir durante o ciclo de vida estimado para o pinhão acionador e componentes associados. Os recortes na base dos dentes da engrenagem devem ser evitados por meio do uso de um número adequado de dentes. O pinhão deve ser fixado ao eixo de saída conforme 7.1.3.

7.5.2 Cremalheira(s) acionadora(s)

A(s) cremalheira(s) deve(m) ser feita(s) em metal que possua propriedades correspondentes às do pinhão em resistência ao desgaste e ao impacto e deve(m) possuir um coeficiente de segurança equivalente.

A(s) cremalheira(s) deve(m) ser seguramente fixada(s) ao(s) trilho(s), particularmente em seus extremos, e meios devem ser providos para manter pinhão e cremalheira constantemente engrenados sob todas as condições de carga. Quaisquer uniões na cremalheira devem ser precisamente alinhadas a fim de evitar engrenamento imperfeito ou danos aos dentes.

7.5.3 Proteção

Proteções devem ser montadas a fim de minimizar perigos de aprisionamento entre a cremalheira e o pinhão e qualquer outra parte (ver 4.13).

7.6 Requisitos adicionais para mecanismo de acionamento por corrente

NOTA Sistemas de acionamento por corrente que são ambos fixos e guiados podem ser considerados como sistemas acionados por pinhão e cremalheira.

7.6.1 Pinhão de corrente

Todas as rodas de corrente para acionamento devem ser feitas de metal e ter um mínimo de 16 dentes fresados. Um mínimo de 8 dentes deve estar engrenado. O ângulo mínimo de engrenamento deve ser de 140°. Rodas de corrente para transmissão devem ser fixadas ao eixo acionador conforme 7.1.3.

7.6.2 Correntes

Todas as correntes devem atender aos requisitos da ISO 606. O coeficiente de segurança da(s) corrente(s) deve ser maior ou igual a 10, baseado no limite de resistência à tração. O coeficiente de segurança deve ser a razão entre a carga mínima de ruptura (N) de qualquer corrente e a carga contínua imposta na ascensão da plataforma à plena carga. Certificados de ensaio para a(s) corrente(s) devem ser mantidos em arquivo pelo fabricante e fornecidos quando solicitados (ver Anexo B).

A resistência dos elos de conexão e de ancoragem da corrente deve ser não menor que a resistência da corrente.

Um mínimo de duas correntes de suspensão deve ser utilizado, e meios devem ser providos para equalizar suas tensões.

Conexões terminais e intermediárias de correntes devem ser positivas e asseguradas contra conexão incorreta.

7.6.3 Proteção

Meios devem ser providos para evitar o encavalamento devido à falha na alimentação ou afrouxamento das correntes e para impedir as correntes de escaparem do(s) pinhão(ões) ou acavalarem sobre os dentes do(s) pinhão(ões).

Proteções devem ser instaladas para evitar os perigos de aprisionamento entre o pinhão e a corrente e entre a corrente e qualquer outra parte.

7.7 Requisitos adicionais para acionamento por porca e fuso

7.7.1 Fuso acionador

O fuso acionador deve ser feito de metal com adequada resistência ao impacto. Deve ser projetado para resistir ao desgaste e deve ter um coeficiente de segurança maior ou igual a 6, baseado no limite de resistência à tração e carga dinâmica, exceto se o fuso é sujeito a uma carga de compressão onde um fator mínimo de segurança de 3 contra flambagem deve ser aplicado.

NOTA Fusos rotativos exigem um cuidado particular, de forma a assegurar que o coeficiente de segurança contra flambagem seja mantido.

7.7.2 Porca acionadora

A porca acionadora deve ser feita de metal compatível com o do fuso com respeito à desgaste e resistência ao impacto e deve possuir um coeficiente de segurança equivalente. Um revestimento plástico de baixo coeficiente de atrito ou material similar é permissível.

7.7.3 Conjunto porca/fuso

O acionador do componente rotativo deve ser diretamente controlado por um freio. Entretanto, acionadores intermediários por corrente ou correia são permitidos se os requisitos de 7.1.4 forem atendidos. O componente rotativo deve ser impedido contra movimento radial ou axial por meio de mancais adequadamente apoiados.

7.7.4 Proteção

Meios devem ser providos para proteger efetivamente todas as partes móveis e impedir a incrustação das roscas dos parafusos com sujeira ou outros materiais estranhos.

7.7.5 Porca de segurança

Em acionadores por porca e fuso irreversíveis, uma porca de segurança pode ser usada no lugar de um freio de segurança [ver 6.1.1.c) e 6.8]. Neste caso, a porca de segurança deve possuir um coeficiente de segurança equivalente ao da porca acionadora.

7.8 Requisitos adicionais para acionamento por cabo guiado e esferas

Um cabo pode ser utilizado nesses sistemas se o arranjo for combinado com um dispositivo de retenção e sistema de sustentação.

O coeficiente de segurança do cabo de suspensão deve ser no mínimo 12. O coeficiente de segurança deve ser a razão entre a carga mínima de ruptura do cabo e a carga imposta no cabo na roda de acionamento quando elevando o carro à plena carga e ângulo máximo, levando em consideração o atrito proveniente das esferas de suporte.

As esferas de apoio da carga devem ser fixadas ao cabo de tal forma que o coeficiente 12, mencionado acima seja atingido pelo número de esferas que repousam sobre a roda de engrenagem ao mesmo tempo.

As fixações do cabo devem ter um coeficiente de segurança mínimo de 10, baseado no limite de resistência à tração.

7.9 Requisitos adicionais para acionamento por segmento de parafuso dentado

7.9.1 Os segmentos dentados devem ser de metal, possivelmente revestido, e dimensionados de modo que o coeficiente de segurança contra quebra seja no mínimo 6 baseado no limite de resistência à tração à máxima carga estática admissível pretendida. Segmentos adjacentes devem sempre se sobrepor uns aos outros.

7.9.2 O parafuso sem fim de elevação deve ser feito de metal. O metal do parafuso sem fim deve ser mais resistente ao desgaste que o material dos segmentos dentados. O parafuso sem fim deve ser dimensionado de modo que a carga estática máxima em cada rosca de fuso carregada não exceda 1/6 da carga de ruptura admissível. Pelo menos duas roscas devem estar sempre em engrenamento simultaneamente.

7.9.3 O movimento radial da rosca deve ser restrito, de maneira que o engrenamento rosca/segmento não seja inferior a 2/3 do nominal. O parafuso deve ser firmemente fixado para evitar deslocamento, mesmo ocorrendo eventual falha do eixo de acionamento principal.

7.9.4 Se o acionamento não for autotravante, o carro deve conter freio de segurança e limitador de velocidade.

7.10 Requisitos adicionais para transmissão por atrito/tração

7.10.1 A tração entre as rodas de tração e o trilho deve ser comprovada por cálculos e ensaios à carga nominal mais 25 %. Deve ser confirmado que essa característica será alcançada, mesmo após os efeitos de desgaste durante a operação normal. As rodas de tração devem se ajustar automaticamente para assegurar que o agarre de tração seja mantido, a despeito dos efeitos de desgaste (ver também 6.6).

7.10.2 As rodas de tração devem ser feitas de metal, exceto a superfície de rolamento, que pode consistir em um revestimento de outro material, desde que o seu desgaste ou falha não reduzam o agarre de tração abaixo de seu mínimo especificado.

7.11 Requisitos adicionais para transmissão por corrente guiada

7.11.1 Um acionador por corrente guiada com uma corrente fixa deve ser considerado como um sistema de acionamento por pinhão e cremalheira.

7.11.2 Um acionador por corrente guiada com uma corrente móvel deve ser considerado como um sistema de acionamento por corrente de suspensão, calculado em conformidade com 7.6. Todavia, se o freio de segurança atuar na corrente e se a corrente for solidamente guiada de forma a prover um suporte entre o carro e o ponto de operação do freio de segurança, em eventuais rupturas da corrente, a corrente e suas guias devem ser consideradas como um sistema de acionamento apoiado. Quando a corrente atuar como um sistema de acionamento de suporte, um coeficiente de segurança mínimo de 3 contra flambagem deve ser aplicado para a corrente de suspensão e suas guias.

7.12 Requisitos adicionais para transmissão por corrente guiada com roldanas e segmentos de apoio

7.12.1 Um meio completo de suspensão, consistindo em corrente guiada, roldanas e segmentos de apoio e suas fixações, deve ter um coeficiente de segurança mínimo de 6, com base no limite de resistência à tração, com exceção da corrente guiada, que deve ter um coeficiente de segurança mínimo de 10.

7.12.2 Deve haver no mínimo duas roldanas e dois segmentos de apoio em engrenamento, e o carregamento deve ser igualmente dividido.

7.13 Requisitos adicionais para acionamento com mecanismo do tipo tesoura

Quando a plataforma for acionada por um mecanismo do tipo tesoura, o acoplamento entre a plataforma e o mecanismo deve ser positivo, ainda que permitindo o necessário movimento lateral da conexão e impedindo inadvertida inclinação da plataforma.

7.14 Requisitos adicionais para sistema de acionamento hidráulico

NOTA Orientação e recomendações para o projeto de sistemas hidráulicos seguros e confiáveis são fornecidas na ISO 4413. Símbolos gráficos e de circuito a serem usados em diagramas de circuito hidráulicos são dados na ISO 1219-1.

7.14.1 Pressões

7.14.1.1 Para o cálculo de tensões em componentes como válvulas, pistões e tubulações (excluindo mangueiras flexíveis), o seguinte deve ser levado em consideração:

- a) pressão hidráulica estática máxima à plena carga;
- b) coeficiente de segurança mínimo de 1,7 referido à tensão de prova dos materiais;
- c) coeficiente de segurança mínimo de 2,3 para perdas por fricção e picos de pressão.

7.14.1.2 Para o cálculo de tensões de compressão em pistões em sua posição totalmente estendida, o seguinte deve ser levado em consideração:

- a) pressão máxima igual a 140 % da pressão à plena carga;
- b) coeficiente de segurança mínimo de 2,3.

7.14.2 Pistões

Ferro fundido cinzento ou outro material frágil não pode ser usado na construção de pistões e seus elementos de conexão associados.

Os pistões devem ser montados de forma a serem sujeitos somente a cargas axiais. Devem ser providos com batentes no limite de seu curso ou meios igualmente efetivos para impedir que o êmbolo se desloque além dos limites do pistão.

7.14.3 Mangueiras

A mangueira entre o pistão e a válvula de retenção ou a válvula de comando de descida deve ser selecionada com um coeficiente de segurança mínimo de 8 com relação à pressão à carga nominal e à pressão de ruptura.

As mangueiras e as suas ligações entre o pistão e a válvula de retenção ou a válvula de comando de descida devem resistir sem dano a uma pressão de 5 vezes a pressão à carga nominal, devendo este ensaio ser efetuado pelo fabricante do conjunto mangueira e ligações.

A mangueira deve ser marcada, de maneira indelével, com:

- a) nome do fabricante ou marca;
- b) a pressão de ensaio, e
- c) a data do ensaio.

A mangueira deve ser instalada com um raio de curvatura maior ou igual ao indicado pelo fabricante da mangueira.

7.14.4 Válvula de isolamento

Deve-se prover uma válvula de isolamento que deve ser instalada no circuito que une o pistão à válvula de retenção e a válvula de comando de descida.

7.14.5 Válvula de retenção

Deve-se prover uma válvula de retenção que deve ser instalada no circuito entre a bomba e a válvula de isolamento.

A válvula de retenção deve ser capaz de manter a plataforma sob carga nominal em qualquer ponto quando a pressão de alimentação cai abaixo da pressão de operação mínima.

O fechamento da válvula de retenção deve ser efetuado pela pressão hidráulica do pistão e por pelo menos uma mola de compressão guiada e/ou por gravidade.

7.14.6 Válvula limitadora de pressão

Deve ser provida uma válvula limitadora de pressão. Deve ser conectada ao circuito entre a bomba e a válvula de retenção. O fluido hidráulico deve ser retornado ao reservatório.

A válvula limitadora de pressão deve ser ajustada para limitar a pressão a 140 % da pressão à carga nominal.

7.14.7 Válvula de comando de descida

As válvulas de comando de descida devem ser mantidas abertas por meios elétricos. O seu fechamento deve ser efetuado pela pressão hidráulica do pistão e por pelo menos uma mola de compressão guiada por válvula.

7.14.8 Proteção contra falha no sistema hidráulico

7.14.8.1 Válvula de queda

Quando o percurso da plataforma é maior do que 500 mm ou 3 degraus, o sistema hidráulico deve incluir uma válvula de queda montada diretamente na saída do cilindro ou outro dispositivo efetivo o qual, no evento de falha de qualquer parte do circuito hidráulico (excluindo o pistão), deve ser capaz de deter a plataforma em movimento de descida.

A válvula de queda deve ser:

- integrada ao pistão, ou
- fixada direta e rigidamente por um flange, ou
- colocada próxima ao cilindro e conectada a ele por meio de tubos rígidos curtos, possuindo conexões soldadas, flangeadas ou roscadas, ou
- ligada diretamente ao pistão por uma união roscada.

A válvula de queda deve estar provida de uma ponta roscada e uma sede de vedação. A sede deve servir de batente contra o pistão.

Outros tipos de conexões, como união com anéis em compressão ou pontas expandidas, não são permitidos entre o pistão e a válvula de queda.

7.14.8.2 Válvula de estrangulamento

Em caso de grande vazamento no sistema hidráulico, uma válvula de estrangulamento deve impedir que a velocidade de descida da plataforma com a sua carga nominal exceda a velocidade nominal de descida por mais de 0,15 m/s.

A válvula de estrangulamento deve ser acessível para inspeção.

A válvula de estrangulamento deve ser:

- a) integrada ao pistão; ou
- b) fixada direta e rigidamente por um flange; ou
- c) colocada próxima ao pistão e conectada a ele por meio de tubos rígidos curtos, possuindo conexões soldadas, flangeadas ou roscadas; ou
- d) ligada diretamente ao pistão por uma união roscada.

A válvula de estrangulamento deve estar prevista com uma ponta roscada e uma sede de vedação. A sede deve servir de batente contra o pistão.

Outros tipos de conexões, como união com anéis em compressão ou pontas expandidas, não são permitidos entre o pistão e a válvula de queda.

A válvula de estrangulamento deve ser calculada como o pistão.

Deve haver um dispositivo operável manualmente permitindo que o fluxo de disparo da válvula de estrangulamento seja alcançado sem sobrecarga da plataforma. O dispositivo deve ser protegido contra operação não intencional. Em nenhum caso, ele deve neutralizar os dispositivos de segurança adjacentes ao pistão.

7.14.9 Proteção contra deslize

Deve ser provida proteção contra deslize em plataformas de elevação com acionamento hidráulico cujo percurso exceda 500 mm.

Exemplos de métodos pelos quais isto pode ser alcançado estão indicados abaixo:

- sistema elétrico antideslize;
- *pawl device*;
- acionamento do freio de segurança ou dispositivos de agarramento pelo movimento de descida da plataforma.

A plataforma de elevação deve ser impedida de deslizar mais do que 50 mm abaixo do nível do piso.

7.14.10 Medidor de pressão

Para objetivo de ensaios, deve-se prover uma válvula de isolamento para um manômetro entre a válvula de retenção e o pistão.

7.14.11 Filtros

No circuito entre o reservatório e a bomba, bem como no circuito entre a válvula de isolamento e a válvula de comando de descida, devem ser instalados filtros ou dispositivos semelhantes. O filtro ou dispositivo semelhante, situado entre a válvula de isolamento e a válvula de comando de descida, deve ser acessível para inspeção e manutenção.

7.14.12 Reservatório

O reservatório de óleo deve ser de construção fechada e deve estar provido de bocal de enchimento com tampa, respiro, meios para determinar o nível do fluido e filtro ou dispositivo similar.

7.14.13 Tubulação e suportes

Toda a tubulação deve ser apoiada conforme a ISO 4413, a fim de eliminar tensões indevidas nas juntas, dobras e fixações e, particularmente, em qualquer seção do sistema hidráulico sujeito à vibração.

Tubos rígidos e mangueiras flexíveis devem ser protegidos por meio de dutos de proteção quando atravessarem paredes, pisos, painéis ou anteparos.

Acoplamentos não podem ser localizados dentro de dutos de proteção.

7.14.14 Mangueiras

Mangueiras devem ser instaladas de modo que:

- a) sejam evitadas dobras agudas e deformações da mangueira durante o funcionamento da plataforma;
- b) seja mínima a deflexão causada pela torção da mangueira;
- c) a mangueira seja localizada ou protegida de modo a evitar dano; e
- d) a mangueira seja adequadamente apoiada ou tenha terminação vertical, se o peso próprio da mangueira puder causar deformação indevida.

As mangueiras devem ser compatíveis com o fluido hidráulico utilizado no sistema e devem ser permanentemente marcadas com a sua pressão de trabalho máxima (ver 7.14.3.1)

7.14.15 Operação manual/emergência

Os requisitos de 7.3.2 devem ser aplicados.

8 Equipamentos e instalação elétrica

8.1 Generalidades

8.1.1 Plataformas de elevação devem ser ligadas a uma fonte de energia exclusiva, em conformidade com a parte pertinente da IEC 60364, terminando no interruptor principal e fusível ou dispositivo de sobrecarga. As exigências para alimentação dedicada não se aplicam a plataformas de elevação operadas por bateria.

O interruptor principal não pode interromper os circuitos alimentando:

a) qualquer iluminação associada à plataforma de elevação (ver 8.1.6.1); ou

NOTA BRASILEIRA A referência indicada no texto original da ISO 9386-1 (8.1.6.1) está errada. A referência correta é 8.2.1.

b) a tomada de força fornecida para fins de manutenção (ver 8.1.6.2).

NOTA DA TRADUÇÃO A referência indicada no texto original da ISO 9386-1 (8.1.6.2) está errada. A referência correta é 8.2.2.

NOTA 1 Os requisitos nacionais relacionados com os circuitos de fornecimento de eletricidade podem aplicar-se até os terminais de entrada do interruptor principal referido acima.

NOTA 2 É permissível uma interpretação nacional de "fonte de energia exclusiva".

8.1.2 Os equipamentos e instalação elétrica devem cumprir com as exigências tanto da IEC 60204-1 quanto da IEC 60335-1, como apropriado.

O valor médio da tensão em corrente contínua ou o valor eficaz em corrente alternada entre condutores ou entre condutores e terra não pode exceder 250 V para os circuitos de controle e de segurança. Fonte de alimentação de controle, outros que não sejam fase para neutro aterrado, devem ser derivados do enrolamento secundário de um transformador isolante de acordo com a IEC 60742. Uma fase do circuito de controle deve ser aterrada (ou "massa" em circuitos isolados), e a outra fase ter um fusível, conforme a Figura 4. Circuitos protegidos MBTS (SELV), de acordo com a parte pertinente da IEC 60364, podem ser considerados como alternativa, desde que seja assegurado um nível equivalente de segurança. Exigências equivalentes para plataformas de elevação operadas por bateria são dadas em 8.12.

8.1.3 A tensão de operação da unidade acionadora deve ser no máximo igual a 500 V.

8.1.4 O condutor neutro e qualquer condutor de circuito de proteção devem ser separados.

8.1.5 A resistência do isolamento entre os condutores e entre os condutores e o terra deve ser maior do que 1 000 Ω/V , com um mínimo de:

a) 500 k Ω , para circuitos de potência e circuitos contendo dispositivos elétricos de segurança;

b) 250 k Ω , para outros circuitos.

8.2 Iluminação e tomadas

8.2.1 Iluminação

A iluminação no piso da plataforma e nos dispositivos de controle da plataforma deve ser controlada por um interruptor adjacente à plataforma de elevação. O nível de iluminação deve ser de no mínimo 50 lx quando medido no piso.

Plataformas totalmente enclausuradas devem ser dotadas de uma fonte de alimentação de emergência recarregável automaticamente, que deve ser capaz de alimentar pelo menos uma lâmpada de 1 W por uma hora, no caso de interrupção no suprimento de iluminação normal. Esta iluminação deve ocorrer automaticamente em caso de falha do suprimento de iluminação normal.

8.2.2 Tomada elétrica

Uma tomada elétrica deve ser fornecida adjacente à plataforma de elevação para iluminação local durante inspeção e manutenção.

8.3 Contactores de acionamento

8.3.1 Contactores principais (como exigido em 8.4) devem ter uma especificação mínima de:

- a) categoria de utilização AC-3, para contactores para motores C.A., e,
- b) categoria de utilização DC-3, para contactores para motores C.C.,

como especificado na IEC 60947-4-1:1990.

8.3.2 Se, devido à potência que eles suportam, relés devam ser usados para operar os contactores principais, estes relés devem pertencer às seguintes categorias, como especificado na IEC 60947-5-1:1997:

- a) AC 15, para relés controlando contactores C.A.;
- b) DC 13, para relés controlando contactores C.C.

8.3.3 Cada contactor especificado em 8.3.1 e 8.3.2 deve operar de forma tal que:

- a) se um dos contatos normalmente fechados estiver fechado, todos os contatos normalmente abertos devem estar abertos; e
- b) se um dos contatos normalmente abertos estiver fechado, todos os contatos normalmente fechados devem estar abertos.

Estas condições devem ser mantidas mesmo se os contatos se soldarem.

8.3.4 Contactores para reversão de sentido de percurso devem ser eletricamente intertravados.

8.4 Circuitos de motor e freio para parada da máquina e verificação de sua condição de parada

8.4.1 Motores alimentados diretamente da fonte C.A.

A alimentação para o motor e freio deve ser interrompida por dois contactores independentes, os contatos destes devem estar em série nos circuitos de alimentação do motor e freio. Se, enquanto a plataforma de elevação está parada, um dos contactores não abrir os contatos principais, o movimento posterior da plataforma de elevação deve ser impedido, o mais tardar, na próxima mudança do sentido de movimento.

8.4.2 Motores C.A. ou C.C. controlados e alimentados por elementos no estado sólido

Um dos seguintes métodos deve ser usado:

- a) como em 8.4.1; ou

b) um sistema consistindo em:

- um contactor interrompendo a corrente em todos os polos; a bobina do contactor deve ser desenergizada no mínimo antes de cada mudança de sentido; se o contactor não ficar desenergizado, qualquer movimento posterior da plataforma de elevação deve ser impedido;
- um dispositivo de controle independente bloqueando o fluxo de energia nos elementos estáticos;
- um dispositivo de monitoração para verificar a interrupção do fluxo de energia cada vez que a plataforma de elevação estiver parada.

Se, durante um período normal de parada, o bloqueio pelos elementos estáticos não é efetivo, o dispositivo de monitoração deve provocar a desenergização do contactor, e qualquer movimento posterior da plataforma de elevação deve ser impedido.

8.4.3 Alimentação elétrica para o motor de acionamento e freio

Esta alimentação deve ser interrompida após a extinção do sinal de controle de sentido ou após a falha da alimentação elétrica ou na operação de qualquer contato de segurança.

As distâncias de parada devem ser no máximo de:

- 20 mm em resposta à operação do contato de segurança ou circuito de segurança;
- 50 mm em resposta à extinção de um sinal direcional ou após a falha na alimentação elétrica.

8.5 Distâncias de isolamento e folga e requisitos para invólucros

8.5.1 Exigências para invólucros

As partes vivas de controles e contatos de segurança devem estar localizadas dentro de um invólucro com grau de proteção mínimo IP 2X.

As tampas devem ser retidas por dispositivos de aperto que requeiram o uso de uma ferramenta para a sua remoção. Deve ser levada em consideração a necessidade de segurança adicional pelo uso de uma fixação ou trava que exija uma chave ou ferramentas especiais em plataformas de elevação de acesso público.

Onde necessário (por exemplo, para uso externo), deve ser provido um aumento no grau de proteção adequado à localização e condições de operação.

8.5.2 Distâncias de isolamento e folga

As distâncias de isolamento e folga para circuitos de potência, circuitos de segurança e quaisquer componentes conectados após os circuitos de segurança ou contatos de segurança e cuja falha cause uma condição insegura devem estar conforme as exigências da IEC 60947-1:1999, Tabela XV, de acordo com a tensão de trabalho, e 3.2 da IEC 60947-1:1999, grau de poluição mínimo igual a 2. Não podem ser utilizados materiais flexíveis com trilhas condutoras.

8.6 Proteção contra falhas elétricas

8.6.1 Qualquer uma das falhas listadas abaixo, ocorrendo no equipamento elétrico da plataforma de elevação, não pode, por si mesma, ser a causa de funcionamento perigoso da plataforma de elevação:

- a) ausência de tensão;
- b) queda de tensão;
- c) inversão de fase em alimentação multifásica;
- d) falha na isolação entre um circuito elétrico e superfícies metálicas ou terra;
- e) curto-circuito ou circuito em aberto, mudança do valor ou função em um componente elétrico, como, por exemplo, resistor, capacitor, transistor ou lâmpada;
- f) não atração ou atração incompleta da armadura móvel de um contactor ou relé;
- g) não separação da armadura móvel de um contactor ou relé;
- h) não abertura ou não fechamento de um contato.

A não abertura de um contato de segurança não necessita ser considerada.

8.6.2 O aterramento de um circuito energizado, no qual existe um contato de segurança, deve provocar a parada imediata e impedir nova partida da plataforma de elevação.

8.7 Dispositivos elétricos de segurança

8.7.1 Os dispositivos elétricos de segurança (por exemplo, aqueles listados na Tabela 1) devem atuar diretamente no equipamento que controla a alimentação para o motor de acionamento e freio.

NOTA A falha na resposta de um interruptor ou dispositivo de segurança é uma condição de insegurança.

O movimento da máquina deve ser impedido ou deve causar sua parada imediata, como indicado em 8.4. Os dispositivos elétricos de segurança devem consistir em:

- a) um ou mais contatos de segurança, atendendo a 8.7.4, interrompendo diretamente a alimentação aos contactores referidos em 8.3 ou seus contactores auxiliares; ou
- b) um ou mais contatos de segurança, atendendo a 8.7.4, não interrompendo diretamente a alimentação aos contactores referidos em 8.3 ou seus contactores de relé em conjunto com os circuitos de segurança atendendo a 8.11.

8.7.2 Se, devido à energia a ser transmitida, contactores auxiliares são usados para controlar a máquina, estes devem ser tratados como um equipamento controlando diretamente a alimentação da máquina para partida e parada.

8.7.3 Um interruptor de segurança não pode ser instalado em um condutor de retorno ou em um condutor de proteção de circuito (terra).

8.7.4 A operação do contato de segurança deve ser por separação positiva dos dispositivos de corte do circuito. Esta separação deve ocorrer mesmo se os contatos estiverem soldados entre si.

A abertura positiva é obtida quando todos os elementos de corte são levados à sua posição de abertura e quando, para uma significativa parte do percurso, não há membros resilientes (por exemplo, molas) entre os contatos móveis e a parte do atuador onde a força de atuação é aplicada.

O projeto deve ser tal que minimize o risco de curto-circuito resultante da falha de componente.

8.7.5 A abrasão do material condutor não pode provocar curto-circuito dos contatos.

8.7.6 Se os contatos de segurança são acessíveis a pessoas não habilitadas, eles devem ser construídos de tal forma que não possam tornar-se inoperantes por meios simples.

NOTA Um ímã ou uma ponte elétrica não é considerado um meio simples.

Tabela 1 – Exemplos de interruptores ou dispositivos elétricos de segurança

Interruptor ou dispositivo	Subseção pertinente
Dispositivo de segurança para travamento de porta para: posição fechada para portas de pavimento (e barreiras em plataformas de elevação não enclausuradas) travamento de portas de pavimento nos limites da zona de destravamento (e barreiras em plataformas de elevação não enclausuradas)	9.1.2.11 9.1.2.11
Interruptor de segurança para detectar afrouxamento do cabo ou corrente de suspensão	7.1.5
Dispositivo de parada de emergência	8.15.5 9.2.3.5 ^a
Interruptores operados por bordas ou superfícies sensíveis (em plataformas de elevação não enclausuradas)	10.2.5 ^b
Limitador de percurso final	8.16
Interruptor do freio de segurança	6.5
Dispositivo de confirmação de barreira travada	10.2.4.3.2 ^c
Bordas sensíveis	9.2.3.8 ^d
Interruptor de falha do acionador porca/fuso	6.8
Contato da aba de segurança	10.2.4.2 ^e
^a NOTA BRASILEIRA A referência indicada no texto original da ISO 9386-1 (9.2.3.5) está errada. A referência correta é 9.2.2.5. ^b NOTA BRASILEIRA A referência indicada no texto original da ISO 9386-1 (10.2.5) está errada. A referência correta é 10.2.4.2. ^c NOTA BRASILEIRA A referência indicada no texto original da ISO 9386-1 (10.2.4.3.2) está errada. A referência correta é 10.2.3.3.4. ^d NOTA BRASILEIRA A referência indicada no texto original da ISO 9386-1 (9.2.3.8) está errada. A referência correta é 9.2.2.8. ^e NOTA BRASILEIRA A referência indicada no texto original da ISO 9386-1 (10.2.4.2) está errada. A referência correta é 10.2.3.2.	

8.8 Tempo de retardo

Provisões devem ser feitas para um retardo de no mínimo 1 s entre a parada da plataforma de elevação e nova partida em qualquer sentido.

8.9 Proteção do motor de acionamento

Os motores de acionamento devem ser protegidos contra sobrecarga e correntes potencialmente danosas por meio de um dispositivo adequado que desconecte automaticamente a alimentação. O dispositivo pode rearmar automaticamente após um intervalo apropriado.

8.10 Fiação elétrica

8.10.1 Condutores, isolamento e ligação à terra

8.10.1.1 A área nominal da seção transversal de todos os condutores deve ser adequada à faixa de intensidade de corrente. Fios de energia e condutores de circuito de segurança não podem ser menores que 0,5 mm².

8.10.1.2 Se um duto ou cabo contém condutores cujos circuitos têm diferentes tensões, todos aqueles condutores ou cabos devem ter isolamento compatível para a tensão mais alta.

8.10.1.3 Cabos de comando móveis de potência e de controle devem ser seguramente afixados em cada extremidade, de forma a garantir que nenhuma carga mecânica seja transmitida para as conexões dos cabos. Provisões devem ser feitas para proteger o cabo contra abrasão.

É recomendado que cabos planos sejam construídos conforme a EN 50214 e cabos redondos sejam construídos conforme a CENELEC HD 360 S2.

Nenhum condutor deve ter área menor que 0,5 mm². Adicionalmente, os condutores do circuito de segurança e potência não podem ter área menor que 0,75 mm². Qualquer condutor de aterramento não pode ser menor do que o maior condutor de alimentação.

8.10.1.4 Toda a parte contínua dos condutores de aterramento deve ser de cobre, exceto quando anéis deslizantes ou pistas e escovas de carvão são usados. Pelo menos um anel deslizante ou pista e escova de carvão e um condutor do cabo móvel deve ser dedicado ao aterramento.

8.10.1.5 Qualquer porca ou parafuso usado para fixar um condutor não pode ser usado para fixar qualquer outro componente.

8.10.1.6 Todo material metálico exposto, que não condutores, passível de se tornar eletricamente carregado, deve ser aterrado [ver 11.1.3 b) referente ao ensaio de aterramento]. Ver também a Figura 5, que mostra as exigências de aterramento para plataformas de elevação operadas por bateria.

8.10.2 Terminais e conectores

8.10.2.1 Conectores e dispositivos do tipo encaixe devem ser protegidos por posicionamento ou projeto contra conexão errada acidental.

8.10.2.2 Terminais não podem causar nenhum dano aos condutores ou isolamento.

8.10.2.3 Terminais de entrada principal devem ser convenientemente acessíveis dentro do equipamento e devem ser identificados para indicar a polaridade correta, por exemplo, "L" para fase e "N" para neutro. O terminal-terra principal deve ser convenientemente localizado próximo à entrada principal e identificado pelo símbolo de aterramento.

8.10.2.4 Terminais de aterramento do tipo cravo (olhal, garfo, pino etc.) devem ser de um tamanho apropriado para a corrente nominal do condutor e um mínimo de M3. Eles não podem ser usados para fixar qualquer componente, nem pode ser possível soltar a conexão sem o uso de uma ferramenta. Todos os condutores-terra devem ser terminados adequadamente com terminações prensadas ou soldadas.

8.10.3 Identificação elétrica

Terminais, conectores e componentes elétricos devem, quando apropriado, ser marcados com meios adequados de identificação.

8.11 Circuitos de segurança

8.11.1 Os circuitos de segurança devem cumprir as exigências de 8.6 e 8.7, relativas ao aparecimento de falhas.

Falhas devem ser consideradas para circuito aberto e curto-circuito de componentes passivos (resistores, capacitores, indutores etc.) e, adicionalmente, mudança de função de componentes ativos (transistores, circuitos integrados etc.) (ver Anexo F).

8.11.2 Todas as partes do circuito de segurança devem ser projetadas para atender às distâncias de isolamento e folga definidas em 8.5.2.

8.11.3 Todos os componentes do circuito de segurança devem ser usados dentro dos limites do pior caso e dentro das recomendações dos fabricantes para tensão, corrente e serviço.

8.11.4 Os circuitos de segurança devem ser projetados de tal forma que somente é permitido operar a plataforma de elevação quando todos os circuitos de segurança estiverem funcionando corretamente.

8.11.5 Qualquer falha ou combinação de falhas as quais por si mesmas não conduzem a uma condição insegura, mas quando combinadas com uma falha posterior, pode causar uma condição insegura, deve provocar a parada da plataforma de elevação na próxima parada.

Entretanto, uma combinação de mais do que três falhas pode ser desconsiderada se o circuito de segurança for composto de pelo menos dois canais. No caso de diferentes estados, a plataforma de elevação deve ser parada, o mais tardar, na próxima mudança de sentido.

8.11.6 Os circuitos de segurança devem estar sujeitos a análises de segurança e falha de acordo com as exigências do Anexo F.

8.12 Dispositivos de corrente residual

Todos os circuitos elétricos que não sejam de alimentação de unidades de carga de plataformas de elevação operadas por bateria, com uma tensão maior do que 50 V acima do terra, devem ser protegidos pelo uso de um dispositivo de corrente residual (RCD). A máxima corrente nominal de acionamento deve ser 30 mA. O tempo máximo de acionamento na corrente nominal de disparo deve ser 200 ms. O tempo máximo de acionamento a cinco vezes a corrente nominal de disparo deve ser 40 ms.

Onde possível, o ensaio deste dispositivo não pode causar acionamentos indesejados de outros dispositivos similares ligados ao circuito de alimentação principal.

A validade deste requisito está sujeita aos requisitos locais referentes ao fornecimento de energia elétrica.

8.13 Requisitos adicionais para acionamento por bateria

8.13.1 Para plataformas de elevação acionadas por bateria, a tensão do circuito de controle não pode exceder 60 V.

8.13.2 As baterias não podem vaziar, mesmo quando inclinadas em qualquer ângulo. As baterias não podem emitir gases durante a operação normal, inclusive durante carga.

8.13.3 Convém que um fusível seja montado em linha com a alimentação da bateria, o qual é somente acessível pelo uso de ferramenta(s) apropriada(s). Este fusível deve isolar a alimentação da bateria dentro de meio segundo após a alimentação ter sido curto-circuitada e dentro de 5 s quando a corrente atingir o dobro da corrente média de pico.

8.13.4 A disposição de alimentação para as baterias deve ser conforme a Figura 5 a) para carga C.A. e Figura 5 b) para carga C.C. A tensão máxima, quando medida com relação à terra, deve ser como segue:

- a) para contatos alimentados protegidos, 250 V C.A. ou 60 V C.C.;
- b) para contatos alimentados expostos, 25 V C.A. ou 60 V C.C.

É permitido que os contatos de alimentação sejam expostos quando acessíveis sem o uso de ferramenta ou protegidos onde não é possível tocar os contatos sem o uso de ferramentas.

A carga da bateria deve ocorrer em pontos onde é esperado que a plataforma de elevação fique estacionária entre viagens. Normalmente, isto ocorre no final de cada percurso.

8.13.5 Os terminais da bateria devem ser protegidos fisicamente contra curto-circuito.

8.13.6 Deve ser provido local protegido ou fixação para as baterias.

8.13.7 A chave de isolamento deve isolar a bateria dos circuitos de comando e do motor de acionamento.

8.13.8 A capacidade e o nível de carga nominal da bateria devem ser apropriados para as condições de operação após levar em consideração a viagem e a capacidade de carga previstas.

8.13.9 Se a plataforma de elevação é levada ao repouso fora do alcance dos contatos de carga, isto deve ser indicado audível ou visivelmente ao usuário.

8.13.10 A armação deve ser aterrada conforme a Figura 5.

8.13.11 O carregador de bateria não pode danificar ou sobrecarregar a bateria, mesmo após longos períodos de carga.

8.13.12 Os requisitos de 8.13.8 não se aplicam a sistemas de bateria sobressalente.

8.14 Controles remotos

NOTA Controles remotos são adequados para aplicações onde não é possível ou desejável haver uma conexão física entre a plataforma de elevação e os controles de pavimento (por exemplo, em uma plataforma de elevação acionada por bateria).

8.14.1 O sistema de controle remoto deve ser projetado para trabalhar com uma única plataforma de levantamento. Ele deve ser projetado de modo que a plataforma de levantamento não responda a sinais de outra plataforma de levantamento ou outro sistema de controle remoto semelhante. (Por exemplo, por uso de um espectro de frequência apropriado, sinais e faixas codificados.)

8.14.2 Redundância deve ser provida dentro de ambos, transmissor e receptor. Dentro do transmissor, isto pode ser conseguido pelos meios especificados em 8.15.6.

8.14.3 Em plataformas de elevação de acesso público, o dispositivo de controle remoto deve estar em uma posição fixa adjacente à plataforma de elevação, a menos que esteja sob a supervisão de um responsável qualificado.

8.14.4 Interruptores de parada montados na plataforma, contatos de segurança e circuitos de segurança devem sobrepor todos os sinais direcionais (tanto dos comandos da plataforma como dos controles remotos), e a plataforma de elevação deve parar dentro de 20 mm, de acordo com 7.2.1.

8.14.5 As conexões de comunicação sem cabo devem permanecer efetivas ao longo do comprimento de percurso da plataforma. Os requisitos de 8.4.3 devem ser mantidos em todos os pontos durante a viagem.

8.14.6 As conexões de comunicação sem cabo devem ser projetadas de forma a serem seguras contra falhas no evento de falha de sinal.

8.14.7 O sistema de controle remoto deve ser projetado de modo a ser tão seguro quanto um sistema de controle com fios no evento de falha de componente.

8.15 Dispositivos operacionais

8.15.1 Dispositivos operacionais devem ser providos em cada andar e na plataforma. Eles devem (exceto para comandos a serem operados por um usuário só e em pé) ser localizados em uma região de 0,8 m até 1,1 m acima do pavimento e piso da plataforma e no mínimo a 0,4 m de um canto interno ou parede adjacente na plataforma, ou no pavimento, ou para atender a um usuário específico.

8.15.2 Os dispositivos operacionais usados para controlar o movimento da plataforma devem depender de pressão contínua.

Quando o usuário tem dificuldade em operar os dispositivos de controle normais, pode ser necessário considerar dispositivos especiais adequados a uma deficiência em particular. As recomendações para tais dispositivos são apresentadas no Anexo C.

8.15.3 Para plataformas de elevação em caixa enclausurada, a operação na plataforma deve sobrepor a operação no pavimento.

8.15.4 Deve haver um atraso mínimo de 1 s antes da operação da plataforma de elevação ser iniciada quando cada uma das seguintes situações ocorrer:

- a) a plataforma de elevação é chamada de outro pavimento; ou
- b) a porta de pavimento do andar onde a plataforma de elevação está parada estiver fechada.

8.15.5 Um interruptor de segurança biestável deve ser montado na plataforma de forma que, quando operado, deve interromper diretamente o circuito de segurança.

Este interruptor deve estar claramente visível e acessível ao usuário, fácil de operar e protegido contra operação involuntária ou por posicionamento ou por projeto.

8.15.6 Meios devem ser providos em cada botoeira de pavimento (onde instalada) que, quando operada, deve interromper diretamente o circuito aos controles de sentido associados.

8.16 Limitadores de percurso normal e limitadores de percurso final

8.16.1 Devem ser providos limitadores de percurso normal e limitadores de percurso final.

A abertura do limitador de percurso final deve impedir o movimento posterior da plataforma de elevação em ambos os sentidos de percurso, até que a plataforma de elevação tenha sido corretamente reposicionada manualmente.

8.16.2 Os limitadores de percurso normal devem ser dispostos para parar automaticamente a plataforma de elevação dentro de ± 15 mm do nível sendo servido. Eles devem ser independentes do limitador de percurso final.

8.16.3 O limitador de percurso final inferior pode ser omitido para o caso de acionamento hidráulico ou aqueles que incorporam dispositivos de segurança para cabo frouxo ou corrente frouxa. Além disso, ambos limitadores de percurso final, superior e inferior, podem ser omitidos quando o projeto do sistema de acionamento é tal que o sobrepercurso, além dos limites normais de percurso, não seja possível, mesmo sem o uso de batentes mecânicos.

O limitador de percurso final inferior pode ser omitido se o limitador de percurso normal inferior for um interruptor de segurança e se o sobrepercurso inferior resulta na operação de interruptores sob a plataforma.

8.17 Dispositivos de alarme de emergência

8.17.1 O dispositivo de operação do alarme de emergência na plataforma, referido em 9.2.3.5, deve ser conectado a um alarme que, quando ativado por um usuário da plataforma que busca ajuda, deve ser audível e reconhecível. O instalador deve consultar o comprador ou usuário sobre o posicionamento do sinal de alarme (ver A.5).

8.17.2 Os dispositivos de alarme de emergência devem:

- a) ser alimentados a partir de uma fonte de alimentação separada da fonte principal de alimentação do motor de acionamento, ou
- b) ser equipados com uma fonte de alimentação de reserva (como uma bateria sobressalente).

9 Requisitos específicos para plataformas de elevação em caixas enclausuradas

9.1 Caixa

9.1.1 Generalidades

9.1.1.1 Piso do poço e acesso abaixo da plataforma

Se é possível o acesso abaixo da plataforma, o fundo do poço deve resistir a uma carga mínima de 250 kg/m².

Todos os equipamentos que requeiram inspeção e manutenção por debaixo da plataforma devem ser acessíveis com segurança e, se necessário, isto deve ser obtido por meio de um dispositivo de bloqueio mecânico conforme 5.2.

9.1.1.2 Folga superior

Quando a plataforma de elevação está em contato com o batente mecânico superior, a folga vertical entre o piso da plataforma e as partes mais baixas dos obstáculos superiores deve ser no mínimo 2 m (ver Figura 6).

9.1.1.3 Construção do fechamento

9.1.1.3.1 Cada parede do fechamento deve formar uma superfície vertical lisa e contínua e deve ser composta de elementos rígidos.

9.1.1.3.2 Quaisquer furos ou projeções nas superfícies internas das paredes de fechamento da caixa não podem exceder 5 mm, e projeções excedendo 1,5 mm devem ser chanfradas a pelo menos 15° com a vertical (ver Figura 9).

9.1.1.3.3 As paredes de fechamento devem ser capazes de suportar a aplicação de uma força de 300 N, agindo em ângulos retos sobre qualquer ponto de uma área de forma redonda ou quadrada de 5 cm², sem deformação elástica excedendo 10 mm e sem qualquer deformação permanente.

9.1.1.3.4 O fechamento deve se estender a uma altura de no mínimo 1,1 m acima do nível do piso do pavimento superior (ver Figura 6), sujeito a regulamentos locais.

Adicionalmente, o fechamento da caixa deve ser construído de forma a se estender até pelo menos a borda superior do fechamento da plataforma, quando a plataforma está no ponto mais alto de seu percurso, incluindo sobrepercurso.

9.1.1.3.5 Qualquer abertura vertical para propósitos operacionais não pode apresentar perigo de corte ou esmagamento.

9.1.1.3.6 Quando vidro é usado na construção do fechamento da caixa, portas corrediças horizontais ou portas de eixo vertical devem atender às condições definidas nas Tabelas 2, 3 ou 4, conforme apropriado.

Tabela 2 – Painéis de vidro usados em paredes da caixa ou do carro

Dimensões em milímetros

Tipo de vidro	Espessura mínima	
	Diâmetro do círculo inscrito	
	1 000 máx.	2 000 máx.
Endurecido e laminado	8 (4 + 4 + 0,76)	10 (5 + 5 + 0,76)
Laminado	10 (5 + 5 + 0,76)	12 (6 + 6 + 0,76)

Tabela 3 – Painéis de vidro usados em portas corrediças horizontais

Dimensões em milímetros

Tipo de vidro	Espessura mínima	Largura	Altura livre da porta máx.	Fixação dos painéis de vidro
Endurecido e laminado	16 (8 + 8 + 0,76)	360 a 720	2 100	2 fixações em cima e em baixo
Laminado	16 (8 + 8 + 0,76)	300 a 720	2 100	3 fixações em cima/em baixo e em um lado
	10 (6 + 4 + 0,76) (5 + 5 + 0,76)	300 a 870	2 100	Todos os lados

NOTA Os valores desta tabela são válidos na condição de que, no caso de 3 ou 4 fixações, os perfis sejam rigidamente conectados entre si.

Tabela 4 – Painéis de vidro a serem usados em portas tipo eixo vertical

Dimensões em milímetros

Tipo de vidro	Espessura mínima	Máximo diâmetro do círculo inscrito
Endurecido e laminado	8 (4 + 4 + 0,76)	1 000
Laminado	10 (5 + 5 + 0,76)	1 000

Painéis de vidro devem ser sempre fixados em todos os lados em uma moldura.

9.1.1.4 Entradas da caixa

9.1.1.4.1 As entradas da caixa devem ser protegidas por portas de pavimento (ver 9.1.2).

9.1.1.4.2 A altura livre do acesso à plataforma e sobre a plataforma deve ser de no mínimo 2 m (ver figura 6).

9.1.1.4.3 A largura livre das entradas deve ser de no mínimo 800 mm (ver 9.2.2.3), exceto

NOTA BRASILEIRA A referência indicada no texto original da ISO 9386-1 (9.2.2.3) está errada. A referência correta é 9.2.1.3.

- a) em edificações com acesso público, onde deve ser de no mínimo 900 mm (ver Figura 6), e
- b) para o uso de usuários sozinhos e em pé somente em edificações de acesso privado, onde deve ser de no mínimo 650 mm.

Em edificações com acesso privado, dimensões reduzidas podem ser usadas, se necessário, devido a restrições de espaço.

9.1.1.4.4 A distância horizontal entre bordas da plataforma e o fechamento ou entre plataforma e soleiras de pavimento não pode exceder 20 mm (ver Figura 2).

9.1.1.5 Alçapões e portas de inspeção

Alçapões e portas de inspeção não podem interferir na viagem da plataforma.

Alçapões e portas de inspeção devem ser capazes de serem abertos pelo lado de fora com a ajuda de uma chave ou ferramenta especial.

A operação da plataforma deve depender automaticamente da manutenção na posição fechada destas portas e alçapões. Para este propósito, dispositivos elétricos de segurança, em conformidade com 8.7, devem ser empregados.

9.1.2 Proteção na entrada do pavimento

9.1.2.1 Portas de pavimento

As aberturas dando acesso à plataforma devem ser providas de portas de pavimento as quais

- a) não são perfuradas;
- b) são de fechamento autônomo, porém estáveis na posição aberta;
- c) não abrem para dentro da caixa;
- d) requerem uma força para serem abertas que não seja maior do que 40 N no puxador; e
- e) são providas de um visor quando a porta ou portão é feito de material não transparente e tem altura superior a 1,1 m, o qual deve
 - 1) ter uma largura de no mínimo 60 mm,

- 2) ter sua borda inferior localizada entre 300 mm e 900 mm acima do nível do piso,
- 3) ter um mínimo de área envidraçada por porta de pavimento de 0,015 m², com um mínimo de 0,01 m² por visor;
- f) se são em vidro, ter marcas visuais entre 1 400 mm e 1 600 mm acima do piso.

9.1.2.2 Resistência das portas de pavimento

As portas de pavimento, com suas travas, devem ser capazes de suportar a aplicação de uma força de 300 N, agindo em ângulos retos sobre qualquer ponto de uma área de forma redonda ou quadrada de 5 cm², sem deformação elástica excedendo 10 mm e sem qualquer deformação permanente.

As portas de pavimento, com suas travas, devem operar satisfatoriamente após este ensaio.

Sob a aplicação da força definida acima e no caso de plataformas de elevação sem portas, a deformação elástica da porta de pavimento no sentido do interior da caixa não pode exceder 5 mm.

Sob a aplicação de uma força manual (sem uso de ferramenta) de 150 N no ponto mais desfavorável, no sentido da abertura de portas corredeiras horizontais, as folgas não podem exceder 30 mm.

9.1.2.3 Altura das portas de pavimento

9.1.2.3.1 Nível superior

Sujeita às regulamentações locais, a altura da porta de pavimento no nível extremo superior deve ser no mínimo 1 100 mm (ver Figura 6).

As portas de pavimento no nível extremo superior, em plataformas de elevação com um percurso excedendo 2 m em edificações com acesso público, devem ter uma altura mínima de 2 m acima do nível do pavimento extremo superior (ver Figura 6).

Adicionalmente, a porta de pavimento no nível extremo superior deve ser construída de forma a se estender pelo menos até a borda superior do fechamento da plataforma, quando a plataforma está na posição mais alta de seu percurso, incluindo sobrepercurso.

9.1.2.3.2 Níveis intermediários e extremo inferior

A altura das portas de pavimento protegendo a entrada da caixa nos níveis extremo inferior ou intermediários deve corresponder à altura total da entrada ou estender-se até a borda superior do fechamento da caixa, o que for menor.

9.1.2.4 Construção das portas de pavimento

9.1.2.4.1 Superfície interna

A parte interna das portas de pavimento deve formar uma superfície vertical lisa, rígida e contínua.

9.1.2.4.2 Alinhamento

A superfície interna das portas de pavimento deve formar um plano contínuo com a superfície interna da caixa.

9.1.2.4.3 Projeções

Qualquer projeção a partir da superfície interna das portas de pavimento deve estar conforme 9.1.1.3.2.

9.1.2.4.4 Envidraçamento

Quaisquer materiais para envidraçamento usados nas portas de pavimento devem estar conforme 9.1.1.3.6.

9.1.2.5 Largura da abertura

A largura livre da entrada das portas de pavimento deve estar conforme especificado em 9.1.1.4.3 (ver também 9.2.2.3).

NOTA BRASILEIRA A referência indicada no texto original da ISO 9386-1 (9.2.2.3) está errada. A referência correta é 9.2.1.3.

9.1.2.6 Folgas

Exceto conforme especificado em 9.1.2.3.3, qualquer abertura abaixo, acima, ao lado ou entre as portas de pavimento deve ser de no máximo 6 mm (a qual pode ser ampliada a 10 mm, como resultado de desgaste) ao longo do percurso e sobrepercurso da plataforma.

NOTA BRASILEIRA A referência indicada no texto original da ISO 9386-1 (9.1.2.3.3) está errada. A referência correta é 9.1.1.4.4.

9.1.2.7 Soleiras

A entrada deve ser provida de uma soleira ou rampa, de resistência suficiente para suportar a passagem de cargas nominais à plataforma.

9.1.2.8 Guiamento das portas

As portas de pavimento devem ser projetadas de forma a evitar, durante a operação normal, interferência ou deslocamento nas extremidades de seu percurso.

9.1.2.9 Rampas

Rampas devem existir em todas as bordas de acesso à plataforma, que possuem degrau com altura maior que 15 mm. Elas devem ter uma inclinação que seja no máximo conforme o indicado abaixo. Um degrau de até 15 mm de altura é permitido na borda de acesso de qualquer rampa.

As inclinações das rampas devem ser no máximo:

- a) 1:4, para um desnível vertical até 50 mm;
- b) 1:6, para um desnível vertical até 75 mm;
- c) 1:8, para um desnível vertical até 100 mm; e
- d) 1:12, para um desnível vertical acima de 100 mm.

9.1.2.10 Proteção durante a operação da porta

O esforço necessário para resistir ao movimento de uma porta automática, medido na borda de condução, não pode exceder 150 N.

A energia cinética de qualquer porta automática e dos elementos mecânicos que estão rigidamente conectados à ela, calculados ou medidos na velocidade média de fechamento, não pode exceder 10 J.

9.1.2.11 Travamento de porta

9.1.2.11.1 Durante operação normal, não pode ser possível abrir a porta de pavimento quando a plataforma está a mais de 50 mm do nível da soleira daquela porta.

9.1.2.11.2 Não pode ser possível fazer com que a plataforma de elevação parta ou continue em movimento com uma porta de pavimento aberta. A posição fechada deve ser detectada por um dispositivo elétrico de segurança em conformidade com 8.7.

9.1.2.11.3 Não pode ser possível fazer com que a plataforma de elevação parta ou continue em movimento com uma porta de pavimento destravada quando a plataforma está a mais de 50 mm do nível da soleira daquela porta. Isto pode ser alcançado por meio de um contato de segurança curto-circuitando o contato de travamento dentro da zona de destravamento. Um dispositivo elétrico de segurança de acordo com 8.7, deve detectar se os elementos de travamento estão apropriadamente engatados.

9.1.2.11.4 A conexão entre um dos elementos de contato que abre o circuito e o dispositivo que trava mecanicamente deve ser positiva e à prova de falhas, mas ajustável se necessário.

9.1.2.11.5 Os elementos de travamento e suas fixações devem ser resistentes ao choque.

9.1.2.11.6 O engate dos elementos de travamento deve ser obtido de tal forma que a força no sentido de abertura da porta não diminua a eficácia do travamento.

9.1.2.11.7 A trava deve resistir, sem deformação permanente, a uma força mínima de 3 000 N para travas de porta tipo eixo vertical e 1 000 N para travas de portas corrediças, no elemento de travamento ao nível da trava e no sentido de abertura da porta.

9.1.2.11.8 Travas em portas de eixo vertical devem ser localizadas na, ou próxima à, borda de fechamento da porta e devem continuar a travar eficazmente caso a porta ceda.

9.1.2.11.9 Os dispositivos de travamento devem ser projetados e posicionados para serem inacessíveis quando em uso normal e devem ser protegidos contra mau uso deliberado.

9.1.2.12 Destravamento de emergência

Deve ser possível que as portas de pavimento extrema superior e extrema inferior sejam destravadas pelo lado de fora com a ajuda de uma chave ou ferramenta especial, como aquela para se adequar ao triângulo de destravamento mostrado na Figura 7. Portas intermediárias não podem ser destraváveis. Após uma abertura de emergência, deve ser possível fechar e travar as portas sem o uso de ferramenta.

9.2 Plataforma de elevação

9.2.1 Área do piso interno

9.2.1.1 A área livre para carregamento da plataforma, excluindo corrimãos, não pode exceder 2 m².

9.2.1.2 É recomendado que as dimensões planas do piso da plataforma, para acomodar uma cadeira de rodas padrão ISO, sejam iguais ou maiores que aquelas definidas na Tabela 5 (ver Figura 6). Em edificações com acesso privado, dimensões reduzidas podem ser adotadas, caso necessário, devido a espaço reduzido. Dimensões planas mínimas devem estar de acordo com as exigências locais.

Tabela 5 – Dimensões mínimas da plataforma

Dimensões em milímetros

Uso principal	Dimensões planas mínimas (largura × comprimento)
Quando as portas estão localizadas a 90° entre si (acompanhante ao lado da cadeira de rodas)	1 100 × 1 400
Acompanhante em pé atrás do usuário em cadeira de rodas	800 × 1 600
Usuário só, tanto em pé como em cadeira de rodas	800 × 1 250
Usuário só e em pé (não adequado para uso com cadeira de rodas)	650 × 650
Usuário só e em pé (com percurso de até 500 mm)	325 × 350

9.2.1.3 A largura livre da plataforma e sua entrada e a largura das entradas de pavimento devem ser de no mínimo 800 mm, exceto:

- em edificações com acesso público, onde deve ser de no mínimo 900 mm (ver Figura 6), e
- onde pretendido para o uso de usuários a sós e em pé, em edificações somente com acesso privado, onde deve ser de no mínimo 650 mm, ou se adicionalmente o percurso não excede 500 mm, onde não pode ser menor do que 325 mm.

9.2.1.4 Em edificações com acesso público, o comprimento da plataforma deve ser de no mínimo 1 400 mm.

9.2.2 Construção

9.2.2.1 O revestimento do piso da plataforma deve ser antiderrapante. As soleiras da plataforma ou as soleiras dos pavimentos devem ter cor contrastante com a superfície do piso do pavimento na entrada.

9.2.2.2 Onde os mecanismos de acionamento e guiamento de elevação apresentam perigos nos lados da plataforma, estes mecanismos devem ser cobertos de forma a proteger os usuários. As proteções devem ser lisas, rígidas e contínuas.

9.2.2.3 Tetos devem ser colocados somente em plataformas de elevação instaladas em caixas fechadas. Onde tetos são instalados, eles não podem suportar cargas e devem ser removíveis para permitir acessos para manutenção. Devem ser providas etiquetas alertando para não pisar no teto.

9.2.2.4 O fechamento da plataforma deve suportar a aplicação de uma força de 300 N, agindo em ângulos retos sobre qualquer ponto de uma área de forma redonda ou quadrada de 5 cm², sem deformação elástica excedendo 10 mm e sem qualquer deformação permanente.

9.2.2.5 Os seguintes equipamentos devem ser localizados em um lado da plataforma:

- a) dispositivos de operação (ver 8.15);
- b) um dispositivo de parada de emergência (ver 8.15.5);
- c) um dispositivo de operação de alarme de emergência (ver 8.17).

Dispositivos b) e c) podem ser combinados em uma única unidade.

Dispositivos a), b) e c) devem estar posicionados na zona especificada em 8.15.1.

9.2.2.6 Um corrimão fácil de agarrar, localizado entre 900 mm e 1 100 mm acima do nível do piso da plataforma, deve ser fornecido em pelo menos um lado que não seja de entrada da plataforma (ver Figura 2).

9.2.2.7 Um guarda-pé, o qual se estende por toda a largura da entrada do pavimento que ele faz face, deve ser provido abaixo de cada soleira da plataforma. A dimensão vertical do guarda-pé deve ser pelo menos 25 mm mais longa do que a zona de destravamento (ver Figura 2).

9.2.2.8 Para reduzir o risco de uma mão ficar presa durante a viagem, se elementos da plataforma de elevação os quais podem ser usados como corrimãos estão mais próximos do que 80 mm da porta de pavimento ou fechamento da caixa, as superfícies superiores de tais elementos devem ser providas de bordas sensíveis ou dispositivos similares.

9.2.2.9 Quando vidro é usado nas paredes ou portas da plataforma, ele deve atender às condições das Tabelas 2, 3 ou 4, como apropriado e conforme 9.1.2.1 f).

10 Requisitos específicos para plataformas de elevação em caixas não enclausuradas

10.1 Caixas não enclausuradas

10.1.1 Generalidades

10.1.1.1 Piso da caixa e acesso embaixo da plataforma

Os requisitos de 9.1.1.1 devem ser aplicados.

10.1.1.2 Folga superior

Os requisitos de 9.1.1.2 devem ser aplicados.

10.1.1.3 Construção nos arredores

10.1.1.3.1 Superfícies adjacentes

Quaisquer objetos a menos de 400 mm da plataforma devem formar uma superfície vertical contínua e devem ser compostos de elementos rígidos. Além do mais, objetos que estão a 120 mm ou menos de qualquer parte da plataforma devem ter superfícies lisas dentro dos limites dados na Figura 9. Cada lado que não seja de entrada e adjacente a uma superfície vertical nivelada em toda a altura, se protegido por uma barreira, deve estar dentro de 20 mm da superfície vertical contínua.

10.1.1.3.2 Projeções

Os requisitos de 9.1.1.3.2 devem ser aplicados. (ver também Figura 9).

10.1.1.3.3 Resistência

Os requisitos de 9.1.1.3.3 devem ser aplicados.

10.1.1.3.4 Fechamento parcial em níveis intermediários

Um fechamento parcial não perfurado deve ser provido em qualquer nível intermediário.

Este fechamento parcial deve se estender por toda a largura ou comprimento da plataforma e o maior entre

- a) a altura das portas de pavimento; ou
- b) a altura de qualquer painel lateral da plataforma ou barreira quando a plataforma está em sua posição mais alta, incluindo qualquer sobrepercurso.

10.1.1.3.5 Rasgos

Os requisitos de 9.1.1.3.5 devem ser aplicados.

10.1.1.3.6 Materiais para envidraçamento

Os requisitos de 9.1.1.3.6 devem ser aplicados.

10.1.1.4 Entradas da caixa

As entradas da caixa nos níveis dos pavimentos que estão a mais de 500 mm acima do pavimento mais baixo devem ser protegidas por portas (ver 10.1.2).

As exigências de 9.1.1.4.2, 9.1.1.4.3 e 9.1.1.4.4 devem ser aplicadas (ver também Figuras 8 e 10).

10.1.2 Proteção na entrada do pavimento

10.1.2.1 Portas de pavimento

10.1.2.1.1 Onde montadas, as portas nos níveis mais altos devem estar em conformidade com 9.1.2.1, exceto que elas não necessitam ser não perfuradas desde que:

- a) perigo de escoriações seja evitado mesmo no evento de sobrepercurso da plataforma;

- b) proteção seja provida contra a projeção de manípulos de cadeira de rodas e descanso de pé através da porta; e
- c) nenhuma abertura exceda 50 mm.

10.1.2.1.2 Onde instaladas, as portas de pavimento em níveis intermediários devem atender os requisitos de 9.1.2.1.

10.1.2.1.3 Nenhuma porta, barreira ou fechamento é exigido no nível extremo inferior.

10.1.2.1.4 Sujeitas a regulamentações locais, onde instaladas, as portas não podem possuir altura menor que 1 100 mm.

10.1.2.2 Resistência das portas de pavimento

Os requisitos de 9.1.2.2 devem ser aplicados.

10.1.2.3 Construção das portas de pavimento

Os requisitos de 9.1.2.4 devem ser aplicados, exceto que estes requisitos podem ser dispensados para as portas nos níveis superiores de acordo com 10.1.2.1.1 e 10.1.2.6.

10.1.2.4 Largura da abertura

A largura livre de abertura no pavimento deve ser conforme especificado em 9.1.2.5.

10.1.2.5 Folgas

Os requisitos de 9.1.2.6 devem ser aplicados para todas as portas, exceto para portas no nível extremo superior, onde folgas maiores são permitidas desde que

- a) perigo de escoriações seja evitado, mesmo no evento de sobrepercurso, e
- b) proteção é provida contra a projeção de manípulos de cadeira de rodas e descanso de pé através da porta.

10.1.2.6 Soleiras

Os requisitos de 9.1.2.7 devem ser aplicados.

10.1.2.7 Guiamento das portas

Os requisitos de 9.1.2.8 devem ser aplicados.

10.1.2.8 Rampas na entrada do pavimento

Onde providas, os requisitos de 9.1.2.9 devem ser aplicados.

10.1.2.9 Proteção durante a operação da porta

Os requisitos de 9.1.2.10 devem ser aplicados.

10.1.2.10 Travamento da porta

Os requisitos de 9.1.2.11 devem ser aplicados.

10.1.2.11 Destravamento de emergência

Os requisitos de 9.1.2.12 devem ser aplicados.

10.2 Plataforma de elevação

10.2.1 Área do piso interno

Os requisitos de 9.2.1 devem ser aplicados.

10.2.2 Construção

Os requisitos de 9.2.2 devem ser aplicados (ver também Figura 10).

10.2.3 Proteção da entrada da plataforma

10.2.3.1 Para impedir o deslocamento

Para impedir o rolamento de uma cadeira de rodas para fora, cada plataforma deve, no lado do pavimento mais baixo, ser provida com uma proteção de acordo com pelo menos os requisitos mínimos especificados abaixo.

- a) Plataformas com percurso até 500 mm: com uma aba de segurança ou dispositivo similar conforme 10.2.3.2;
- b) Plataformas com percurso entre 500 mm e 2 000 mm: com uma aba de segurança ou dispositivo similar conforme 10.2.3.2 e uma barreira conforme 10.2.3.3, a qual deve ser travada conforme 10.2.3.3.2;
- c) Plataformas com percurso acima de 2 000 mm: uma porta deve ser provida. Portas devem ter no mínimo 1 100 mm de altura e devem estar conforme 9.1.2 e 10.1.2.1.1. Uma aba de segurança ou dispositivo similar conforme 10.2.3.2 pode formar a parte mais baixa da proteção da entrada.

10.2.3.2 Aba de segurança

Qualquer aba de segurança deve ser sólida, ter uma altura mínima de 100 mm e deve cobrir a largura total da plataforma. Ela deve ser ativada pelo movimento da plataforma quando se desloca do pavimento mais baixo e deve permanecer positivamente na posição elevada até que a plataforma retorne ao nível mais baixo. Ela deve ser operada positivamente ou ser provida com um contato de segurança que irá parar o movimento da plataforma dentro de 300 mm do nível mais baixo, se a aba falhou em alcançar sua posição elevada. A aba deve ser capaz de resistir ao impacto de uma cadeira de rodas carregada, sem deformação. A inclinação e qualquer degrau da aba de segurança devem estar em conformidade com os requisitos de 9.1.2.9.

10.2.3.3 Barreiras

10.2.3.3.1 As barreiras devem estar a uma altura mínima de 1 100 mm incluindo pelo menos uma barra intermediária dentro de 300 mm do piso da plataforma. A barreira deve ser capaz de suportar as forças especificadas em 10.2.3.3.2.

10.2.3.3.2 As barreiras e quaisquer travas devem ser capazes de resistir à aplicação de uma força de 300 N, agindo em ângulos retos sobre qualquer ponto de uma área de forma redonda ou quadrada de 5 cm², sem deformação elástica excedendo 10 mm e sem qualquer deformação permanente.

10.2.3.3.3 Em operação normal, não pode ser possível abrir a barreira quando a plataforma está a mais de 50 mm do nível de pavimento apropriado.

10.2.3.3.4 Não pode ser possível à plataforma continuar seu movimento além de 75 mm do nível de pavimento apropriado com a barreira destravada. A posição travada deve ser detectada por um dispositivo elétrico de segurança conforme 8.7.

10.2.3.3.5 As exigências de 9.1.2.11.4 a 9.1.2.11.7 e 9.1.2.11.9 devem também ser aplicadas.

10.2.3.3.6 As travas devem continuar a travar eficazmente mesmo que a barreira ceda.

10.2.3.4 Bordas não acessíveis da plataforma

10.2.3.4.1 Plataformas com percurso até 500 mm

Bordas não acessíveis que não são adjacentes a uma superfície vertical nivelada em toda a altura devem ter proteções contra rolagem. Estas proteções devem estar a uma altura mínima de 75 mm acima da superfície da plataforma.

10.2.3.4.2 Plataformas com percurso entre 500 mm e 2 000 mm

Bordas não acessíveis que não são adjacentes a uma superfície vertical nivelada em toda a altura devem ser protegidas, em adição, por uma barreira fixa conforme 10.2.3.3.1.

10.2.3.4.3 Plataformas com percurso acima de 2 000 mm

Para plataformas que não estejam adjacentes a uma superfície vertical nivelada em toda a altura, uma barreira fixa não perfurada deve ser usada. A barreira deve estar a uma altura mínima de 1 100 mm. A barreira deve ser capaz de suportar as forças especificadas em 10.2.3.3.2.

10.2.4 Proteção da superfície inferior

10.2.4.1 Generalidades

Todos os riscos potenciais de aprisionamento, provenientes de qualquer parte da superfície inferior da plataforma, devem ser eliminados como segue:

- a) pelo fechamento do espaço sob a plataforma dentro de uma caixa não perfurada para impedir o acesso; ou
- b) pelo envolvimento do espaço sob a plataforma com uma unidade de fole ou dispositivo similar para impedir o acesso e pela proteção de toda a periferia da plataforma. O fole deve ser capaz de resistir à aplicação de uma força de 300 N, agindo em ângulos retos sobre qualquer ponto de uma área de forma redonda ou quadrada de 5 cm², sem deformação elástica excedendo tanto um máximo de 75 mm como a distância para entrar em contato com um componente interno móvel, o que for menor. O ensaio não pode causar nenhum dano permanente ao fole. O ensaio deve ser conduzido com a plataforma localizada no nível do pavimento extremo superior, ou seja, com o fole totalmente estendido. Além do mais, para plataformas de elevação com um percurso maior

do que 1 m, um ensaio deve ser conduzido com a plataforma deslocada de 1 m do nível do piso acabado mais baixo; ou

- c) pela provisão de uma superfície sensível ao longo de toda a área da superfície inferior da plataforma.

10.2.4.2 Superfícies ou bordas sensíveis

10.2.4.2.1 A operação de qualquer borda ou superfície sensível deve iniciar um corte na alimentação elétrica do motor e freio no sentido no qual a plataforma de elevação está operando. Isto deve ser alcançado pelo uso de um contato de segurança ou circuito de segurança. Onde apropriado, deve ser possível a operação de controles no sentido oposto ao sentido de deslocamento para permitir que o obstáculo seja removido.

A força média necessária para operar qualquer borda sensível não pode exceder 30 N quando medida em cada extremo e no ponto médio.

A força média necessária para operar qualquer superfície sensível, quando medida em dois cantos opostos diagonalmente e no ponto central, não pode exceder:

- a) 50 N, para superfícies com uma área menor ou igual a 0,15 m², ou
- b) 100 N, para superfícies com uma área maior do que 0,15 m².

10.2.4.2.2 O deslocamento destes dispositivos deve ser pelo menos igual à distância de parada da plataforma.

11 Ensaio, inspeção e manutenção

11.1 Inspeções e ensaios após a instalação

11.1.1 Imediatamente após o término da instalação e anterior à colocação em operação, as plataformas de elevação devem ser sujeitas à inspeção e a ensaios completos, conduzidos por uma pessoa qualificada e de acordo com o Anexo B.

11.1.2 Deve ser fornecido um certificado de inspeção e ensaios que declare no mínimo todas as informações e resultados de todas as verificações, tanto feitas no local como fora dele, listadas no Anexo B.

11.1.3 A plataforma de elevação deve ser sujeita a ensaios elétricos por instrumentos, como segue.

- a) Uma tensão C.C. de no mínimo duas vezes a tensão de operação (valor r.m.s. de uma alimentação C.A.) deve ser aplicada para a medida de resistência de isolamento. Para ensaios em circuitos de baixa-tensão, a tensão de ensaio não precisa exceder 500 V C.C.

A resistência de isolamento entre condutores e entre condutores e terra deve ser maior do que 1 000 Ω/V , com um mínimo de:

- 500 k Ω , para circuitos de potência e circuitos contendo dispositivos elétricos de segurança; ou
- 250 k Ω , para outros circuitos.

Eletrônicas de controle, que não fazem parte do circuito de segurança ou do motor de acionamento podem ser desconectadas durante este ensaio.

- b) Ao aplicar uma tensão de ensaio de não mais do que 40 V, a resistência elétrica entre qualquer parte metálica acessível e o terminal principal de terra (ou massa em circuitos isolados) não pode exceder 0,5 Ω .

Como alternativa ao descrito acima, verificar se o disjuntor ou fusível protegendo o circuito de segurança irá desarmar ou queimar se o circuito de segurança for aterrado na plataforma e em cada extremidade da guia.

Para circuitos protegidos MBTS (SELV), verificar os requisitos na parte referida da IEC 60364.

11.1.4 Devem ser executados ensaios para verificar a velocidade de desarme correta do limitador de velocidade (ou, em sistemas hidráulicos, a válvula de ruptura) e o correto funcionamento do freio de segurança à carga e velocidade nominais. Estes ensaios podem ser executados fora do local de instalação. Se o ensaio do freio de segurança é executado fora do local de instalação, um ensaio funcional adicional no freio de segurança deve ser executado no local e na ocasião da instalação, mas não é necessário ser executado com carga nominal.

11.1.5 Cópias de todos os certificados após o ensaio, entrega, inspeção ou manutenção devem ser retidas em arquivo pelo fornecedor por um período de pelo menos 10 anos e devem estar disponíveis ao comprador ou seu representante quando solicitadas.

11.2 Inspeções, ensaios e manutenção periódicos

Deve ser provida orientação ao comprador sobre inspeções, ensaios e manutenção periódicos após alterações no equipamento.

Esta orientação deve incluir avisos de que a plataforma de elevação deve ser mantida em bom estado e condições de trabalho, com ênfase à necessidade de manutenção de rotina e alertas sobre o risco de danos ao equipamento ou lesões aos usuários, caso os intervalos de manutenção sejam excedidos.

12 Literatura técnica

O fornecedor deve prover literatura técnica por escrito ao proprietário da plataforma de elevação no(s) idioma(s) do país no qual o equipamento está instalado.

NOTA A necessidade de idiomas adicionais é uma questão de acordo e não uma exigência.

A literatura técnica deve incluir no mínimo as informações abaixo, conforme apropriado:

- a) o nome e endereço do proprietário ou usuário;
- b) o nome e endereço do fabricante e fornecedor;
- c) ano de instalação;
- d) número de série;
- e) carga nominal em quilogramas;

- f) instruções completas de operação;
- g) um diagrama de fiação de circuito elétrico conforme a parte pertinente da IEC 60617 mostrando os componentes e conexões elétricas, juntamente com todas as marcações de identificação necessárias (ver 8.10.3);
- h) um protocolo ou carta de entrega comprovando que o comprador e/ou usuário recebeu instruções e demonstrações adequadas ao uso correto e seguro da plataforma de elevação;
- i) em edificações com acesso público, um registro técnico com páginas para relatórios de quaisquer acidentes, detalhes de manutenção, inspeção ou qualquer modificação importante na máquina; em edificações com acesso privado, é permissível que tais registros sejam mantidos fora do local de instalação pela empresa responsável pela manutenção e inspeção de rotina;
- j) intervalos recomendados para inspeção e manutenção de rotina;
- k) o nome, endereço e número do telefone da(s) pessoa(s) de contato em caso de emergência ou falha.

13 Etiquetas, avisos e instruções de operação

13.1 Generalidades

As informações, instruções de operação etc. listadas em 13.2 a 13.8 devem ser mostradas. O texto deve ser legível, facilmente entendido e de acordo, onde aplicável, com a ISO 4190-5. A altura das letras nas legendas deve ser de no mínimo 10 mm para letras maiúsculas e 7 mm para letras minúsculas. As legendas devem ser escritas em uma linguagem apropriada ao país onde a plataforma de elevação está instalada.

Onde requisitado pela legislação nacional, sinais de segurança apropriados, em conformidade com a ISO 3864, devem ser usados em associação com avisos importantes.

As etiquetas etc., contendo as legendas e símbolos, devem ser fixadas na posição positivamente e devem ser de material durável e resistente ao rasgamento.

Onde necessárias, considerações devem ser feitas sobre a necessidade da provisão de informações na forma tátil ou audível.

13.2 Na plataforma

13.2.1 Avisos contendo as informações mínimas indicadas abaixo devem ser exibidos na plataforma:

- a) carga nominal, em quilogramas, e o número máximo de pessoas que podem ser transportadas (a altura dos caracteres indicando as condições de carga nominal deve ser de no mínimo 10 mm para letras maiúsculas e números e 7 mm para letras minúsculas); um exemplo de uma etiqueta típica de carga nominal é mostrado na Figura 11;
- b) o nome do fabricante, número de série e ano de instalação.

13.2.2 A função de todos os dispositivos controlando a operação da plataforma deve ser identificada.

13.2.3 Qualquer dispositivo de alarme de emergência especificado em 8.17 deve ser na cor amarela e deve ser identificado por um símbolo na forma de sino; um exemplo é mostrado na Figura 12 (por exemplo, símbolo nº 5013 na IEC 60417-2:1998).

13.2.4 O dispositivo de parada de emergência especificado em 8.15.5 e 9.2.3.5 deve ser na cor vermelha e deve ser identificado pelo símbolo STOP.

NOTA BRASILEIRA A referência indicada no texto original da ISO 9386-1 (9.2.3.5) está errada. A referência correta é 9.2.2.5.

13.2.5 Onde uma plataforma de elevação for instalada com teto em uma caixa enclausurada, uma etiqueta alertando de que o teto não suporta carga e alertando contra pisar no teto deve ser provida.

13.3 Em cada entrada

O símbolo internacional de acesso, conforme mostrado na Figura 13 (por exemplo, símbolo No. 0100 da ISO 7000:1989), deve ser exibido em cada entrada. A altura do símbolo deve ser de no mínimo 50 mm.

13.4 Nas áreas da máquina

13.4.1 Aviso

Um aviso de advertência contendo a seguinte legenda deve ser exibido no lado de fora das portas e tampas de alçapão etc. que dão acesso à máquina:

MAQUINARIA DA PLATAFORMA – PERIGO

Acesso proibido a pessoas estranhas ao serviço

13.4.2 Operação manual de emergência

Instruções de operação manual de emergência detalhadas passo a passo de acordo com 7.3.1 devem ser exibidas dentro da área da maquinaria.

Uma etiqueta de sentido tal como mostrado na Figura 3, indicando o sentido de movimento da plataforma deve ser fixada em uma posição bem à vista na máquina, próxima ao volante de giro manual ou no próprio volante.

Em plataformas de elevação acionadas hidráulicamente, um aviso contendo a seguinte legenda deve ser exibido adjacente à válvula de abaixamento manual:

PERIGO

Válvula de abaixamento manual

13.5 No interruptor principal

O interruptor principal para a alimentação elétrica da plataforma de elevação deve ser identificado.

Para plataformas de elevação acionadas hidráulicamente, a identificação do interruptor deve também conter a seguinte legenda:

Desligar somente quando a plataforma estiver no nível extremo inferior

13.6 No acesso à parte inferior da plataforma

Adjacente ao ponto de acesso à parte inferior da plataforma, um aviso contendo as instruções para uso seguro do dispositivo de bloqueio mecânico, especificado em 5.2, deve ser exibido, por exemplo:

Desligar no interruptor principal

Posicionar o dispositivo de bloqueio mecânico na posição correta antes de acessar a parte inferior da plataforma

13.7 Freio de segurança

Quando exigido por regulamentações nacionais, o freio de segurança deve portar o símbolo de ensaio de tipo e suas características.

13.8 Alarme

O sinal de alarme citado em 8.16 deve ser identificado pela seguinte legenda:

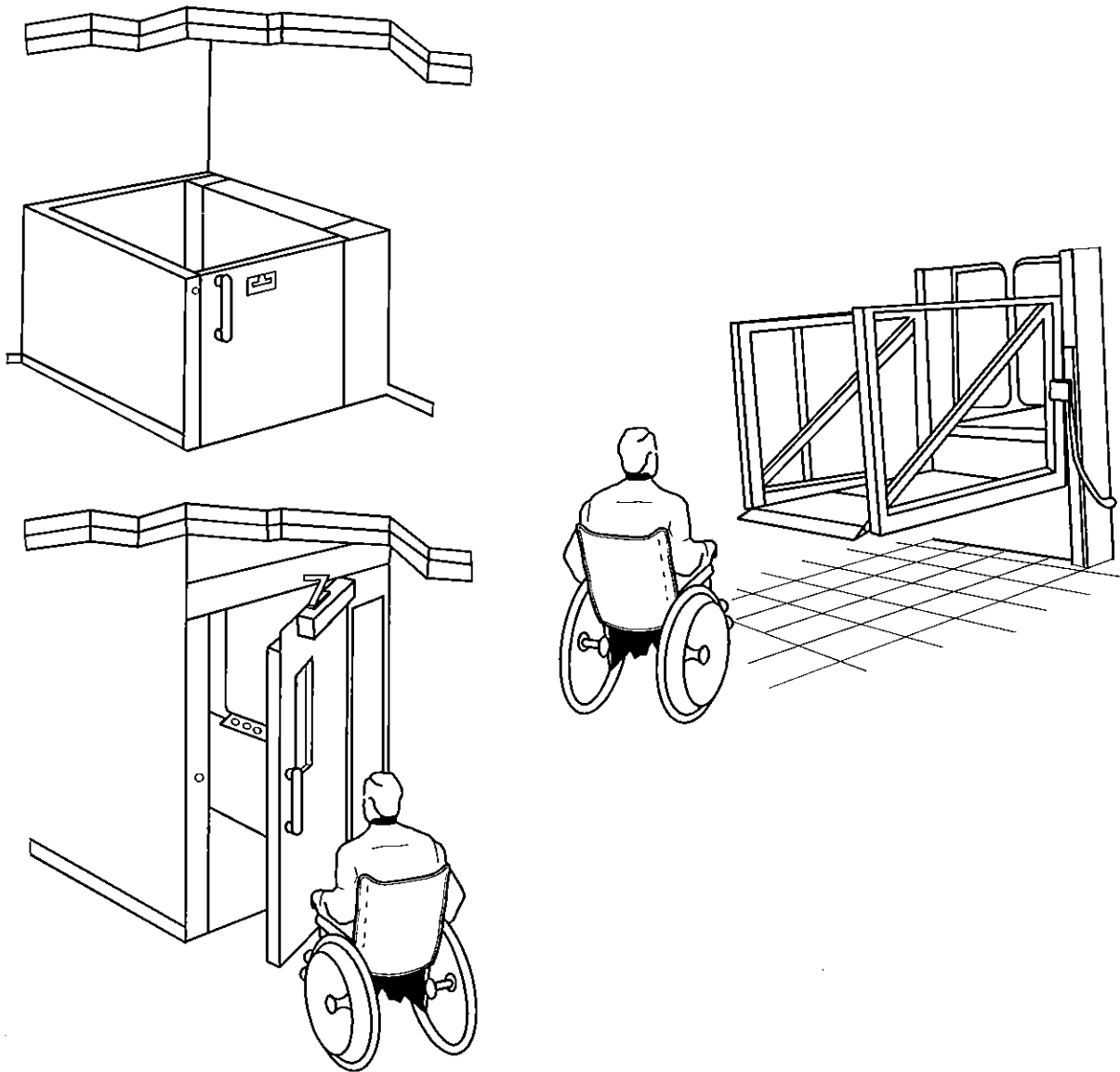
ALARME DA PLATAFORMA DE ELEVAÇÃO

<p>NOTA BRASILEIRA A referência indicada no texto original da ISO 9386-1 (8.16) está errada. A referência correta é 8.17.</p>
--

Onde mais de uma plataforma de elevação está instalada, o alarme para cada plataforma deve ser individualmente e unicamente identificado.

13.9 Instruções de operação

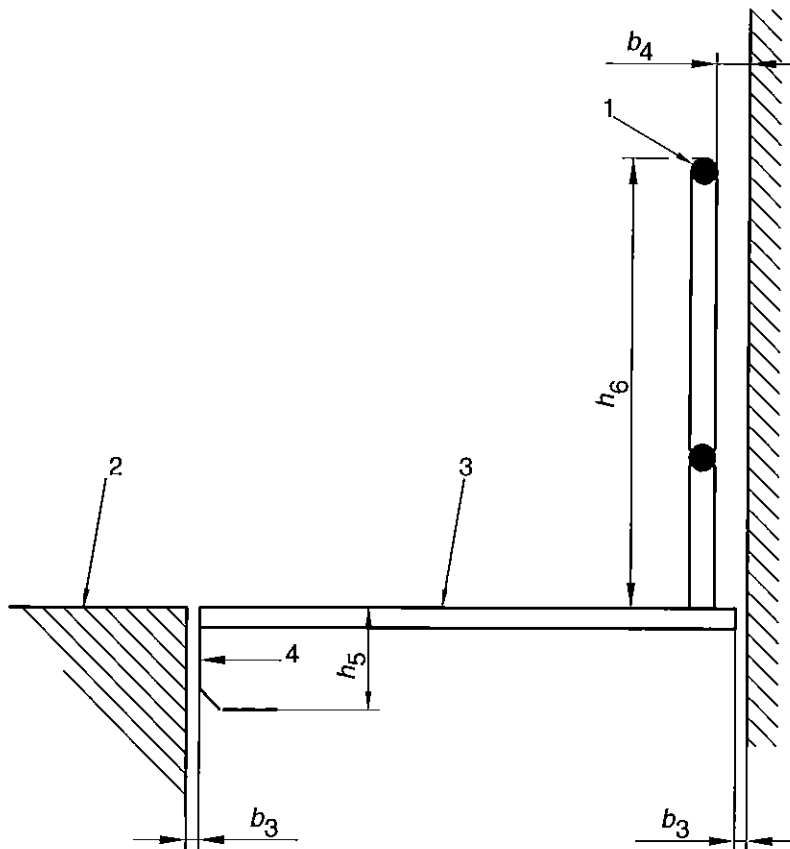
Em plataformas de elevação com acesso público onde assistência aos usuários não está disponível, devem ser fornecidas instruções de operação detalhadas.



a) Caixa enclausurada

b) Caixa não enclausurada

Figura 1 – Exemplos de plataformas de elevação vertical com caixa enclausurada e caixa não enclausurada



Legenda

- 1 Dispositivo de proteção exigido se $b_4 < 80$ mm
- 2 Nível do pavimento
- 3 Plataforma
- 4 Guarda-pé

Descrição	Subseção	Símbolo	Dimensão mm
Distância entre o fechamento e as bordas da plataforma	9.1.1.4.4	b_3	≤ 20
Distância entre o corrimão e as superfícies	9.2.2.8	b_4	≥ 80
Altura do guarda-pé	9.2.2.7	h_5	\geq Zona de destravamento + 25
Altura do corrimão	9.2.2.6	h_6	≥ 900 $\leq 1\ 100$

Figura 2 – Dimensões e folgas para plataforma de elevação com caixa enclausurada

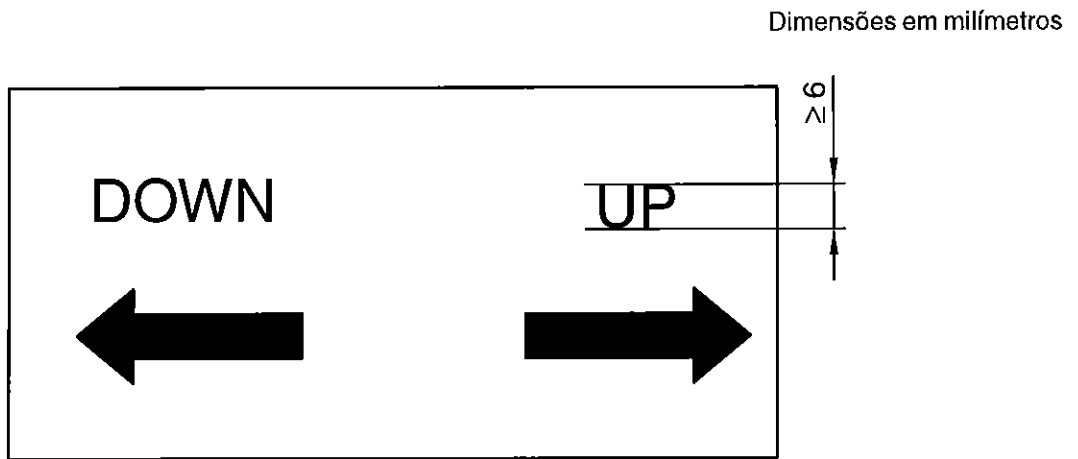
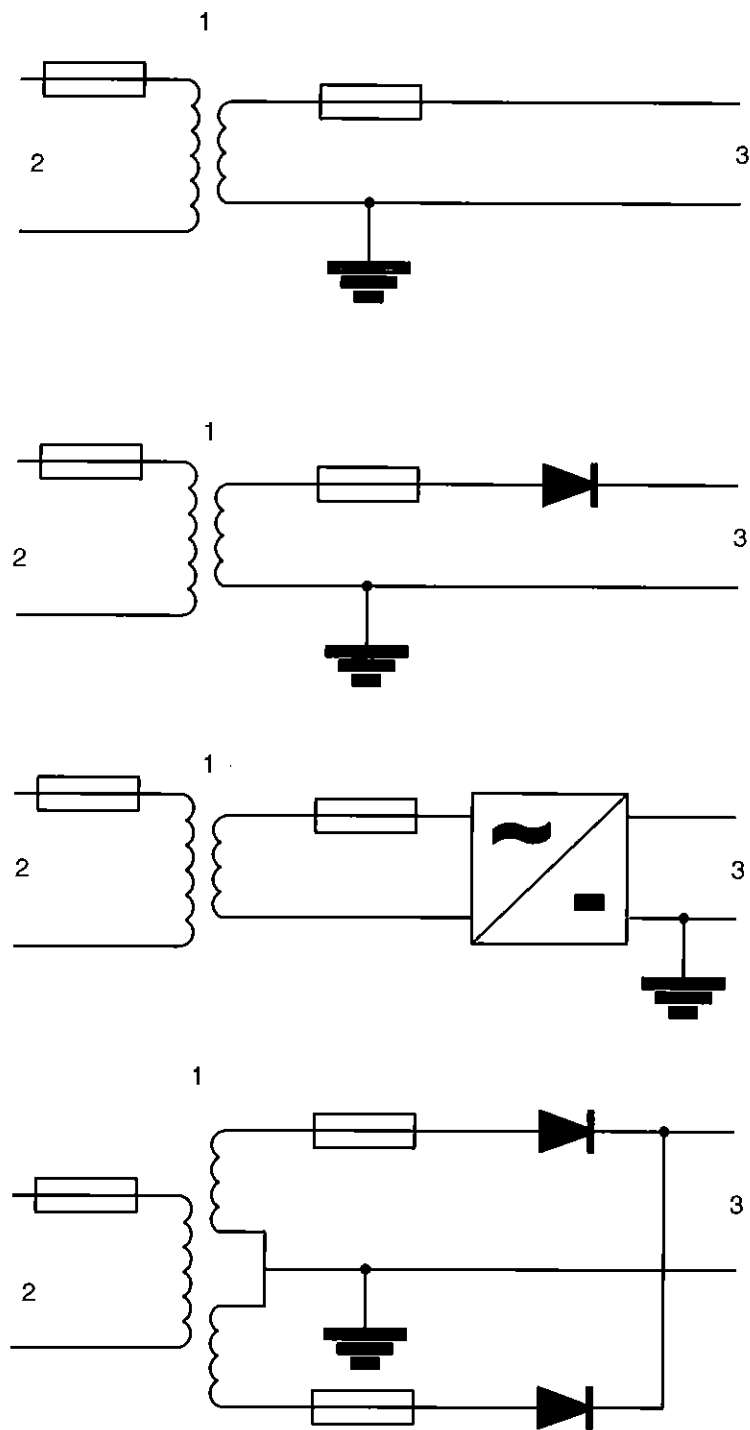


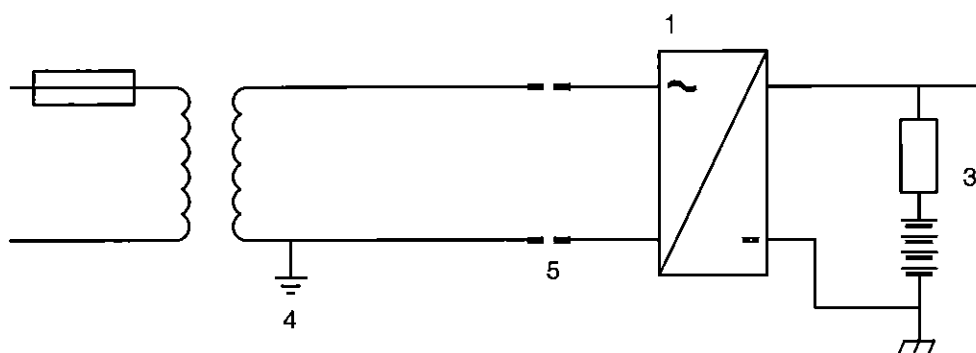
Figura 3 – Exemplo de uma etiqueta de sentido típica (volante manual)



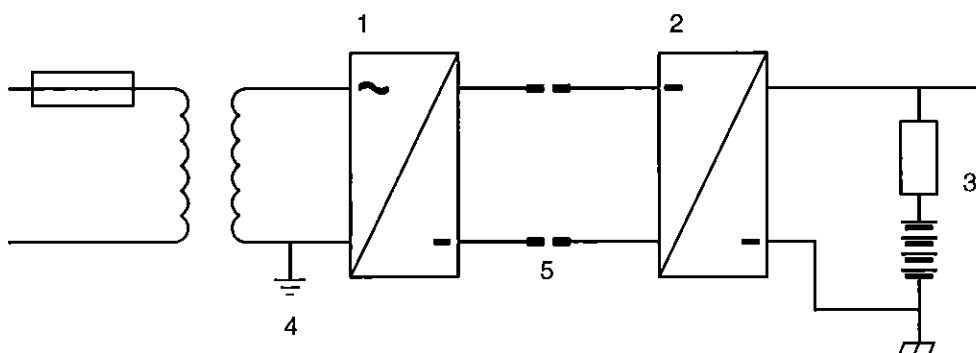
Legenda

- 1 Transformador de isolação
- 2 Alimentação primária
- 3 Circuito de comando

Figura 4 – Alimentação do circuito de controle



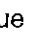
a) Contatos de recarga C.A.



b) Contatos de recarga C.C.

Legenda

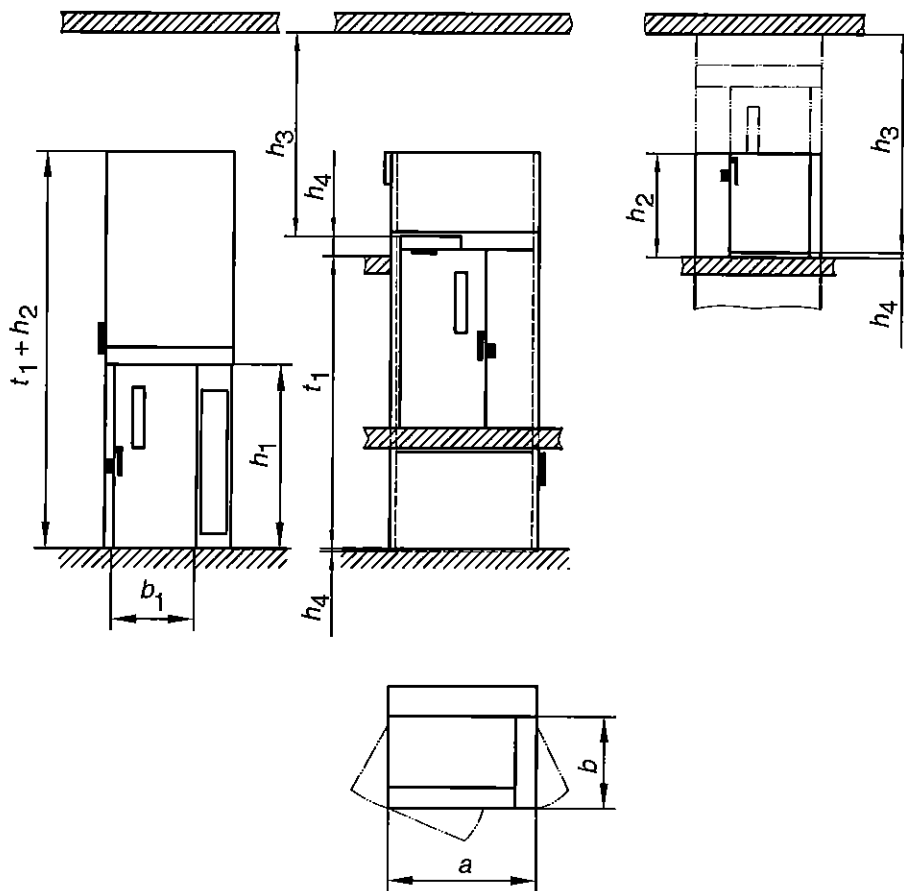
- 1 Conversor de aumento C.A. – C.C.
- 2 Conversor de aumento C.C. – C.C.
- 3 Circuito de comando 60 V máx.
- 4 Ver nota
- 5 Contatos de recarga

NOTA O símbolo  indica que o lado negativo da alimentação da bateria está conectado ao chassi da plataforma de elevação.

 Aterramento não é exigido para circuitos de recarregamento protegidos MBTS.

Figura 5 – Alimentação de recarga para plataformas de elevação alimentadas por bateria

NOTA BRASILEIRA As Figuras 5 a) e 5 b) foram corrigidas, pois, no texto original da ISO 9386-1, as referências “2” nas duas figuras estão erradas e, na Figura 5 b), a referência “1”, à direita, está errada.



h_4 é a distância de sobrepercurso.

Descrição	Subseção	Símbolo	Dimensão mm
Percurso	1 c)	t_1	$\leq 4\ 000$
Altura de acesso livre	9.1.1.4.2	h_1	$\geq 2\ 000$
Altura do fechamento/Altura da porta do pavimento superior	9.1.1.3.4 9.1.2.3.1	h_2	$\geq 1\ 100$ (privado) $\geq 2\ 000$ (público se percurso > 2 m)
Folga superior	9.1.1.2	h_3	$\geq 2\ 000$
Largura da plataforma	9.2.1.2 9.2.1.3	b	≥ 800 (privado) ^a ≥ 900 (público)
Comprimento da plataforma	9.2.1.2 9.2.1.4	a	$\geq 1\ 250$ (privado) ^a $\geq 1\ 400$ (público)
Largura de acesso livre	9.1.1.4.3	b_1	≥ 800 (privado) ^a ≥ 900 (público)

^a Para usuário só e em pé, esta dimensão passa a ser ≥ 650 mm.

NOTA BRASILEIRA O símbolo “ \geq ” foi adicionado para melhor interpretação do texto.

Figura 6 – Plataforma de elevação com caixa enclausurada

Dimensões em milímetros

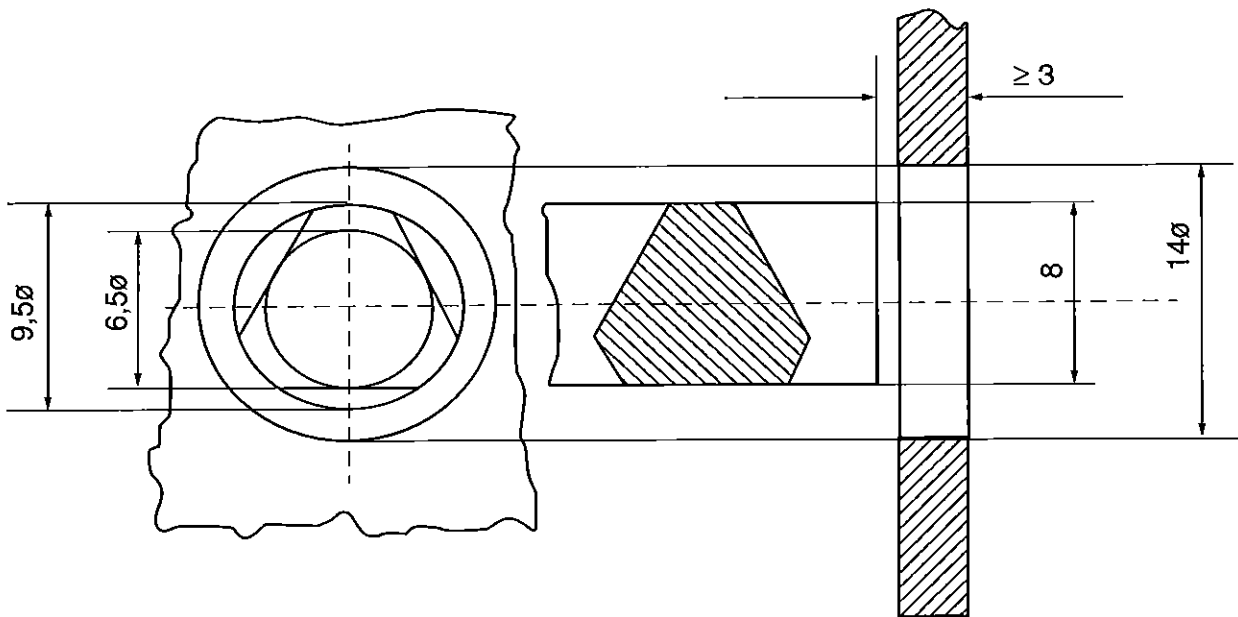
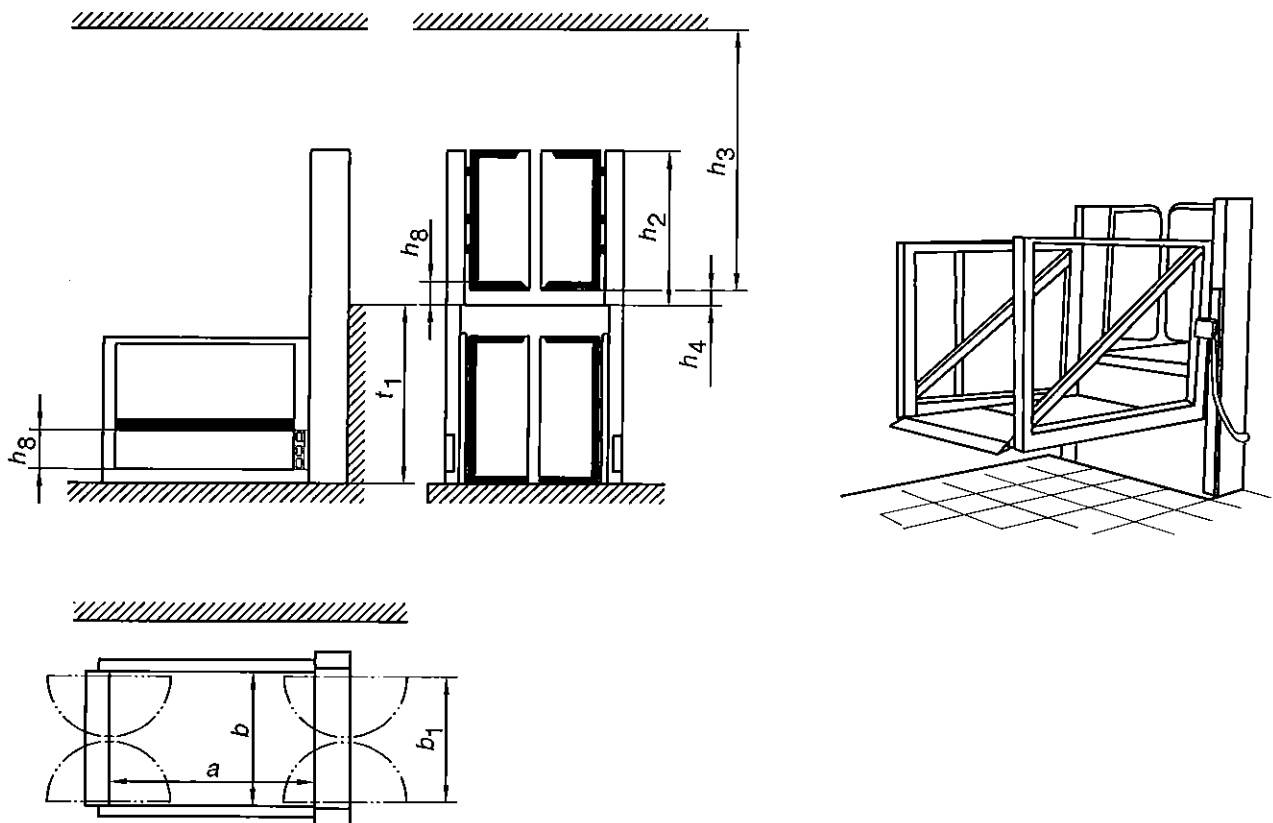


Figura 7 – Triângulo de destravamento (ver 9.1.2.12)

NOTA BRASILEIRA A Figura 7 foi corrigida, pois, no texto original da ISO 9386-1, a dimensão 29,6 está errada. O correto é 9,5.



h_4 é a distância de sobrepercurso.

Descrição	Subseção	Símbolo	Dimensão mm
Percurso	1 b)	t_1	$\leq 4\ 000$ (privado) $\leq 2\ 000$ (público)
Porta do pavimento superior / Altura da barra	10.1.2.1.4	h_2	$\geq 1\ 100$
Altura de acesso livre / Folga superior	10.1.1.2	h_3	$\geq 2\ 000$
Barra intermediária	10.2.3.3.1 10.2.3.4.2	h_8	≤ 300
Largura da plataforma	9.2.1 10.2.1	b	≥ 800 (privado) ^a ≥ 900 (público)
Comprimento da plataforma	9.2.1 10.2.1	a	$\geq 1\ 250$ (privado) ^a $\geq 1\ 400$ (público)
Largura de acesso livre	10.1.1.4	b_1	≥ 800 (privado) ^a ≥ 900 (público)

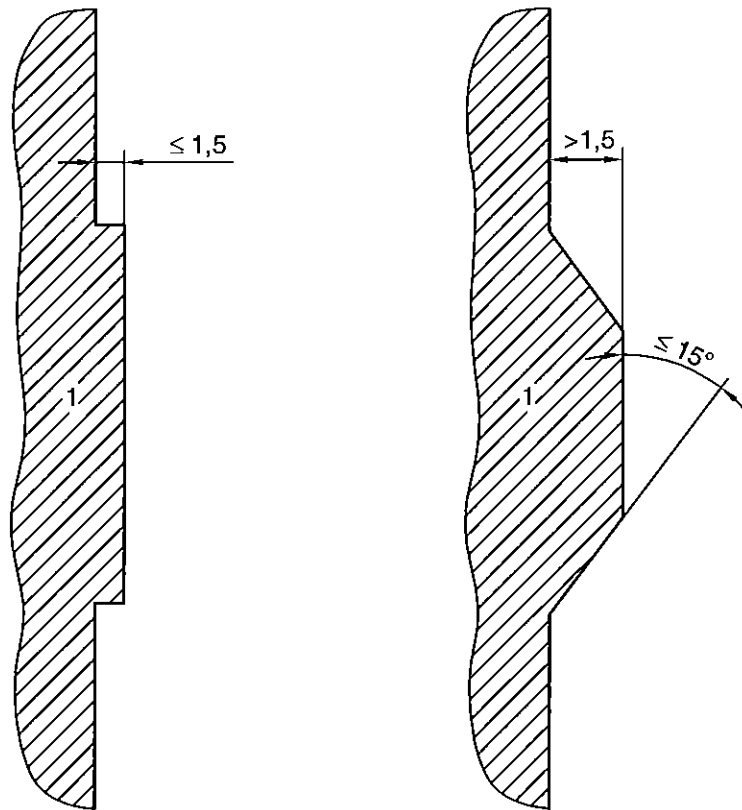
^a Para usuário só e em pé, esta dimensão passa a ser ≥ 650 mm.

NOTA BRASILEIRA A referência indicada no texto original da ISO 9386-1 (10.1.1.4) está errada. A referência correta é 10.1.2.4.

NOTA BRASILEIRA O símbolo “ \geq ” foi adicionado para melhor interpretação do texto.

Figura 8 – Plataforma de elevação com caixa não enclausurada

Dimensões em milímetros

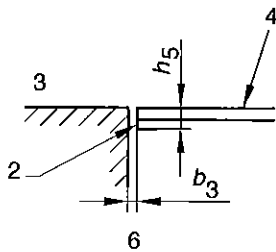


Legenda

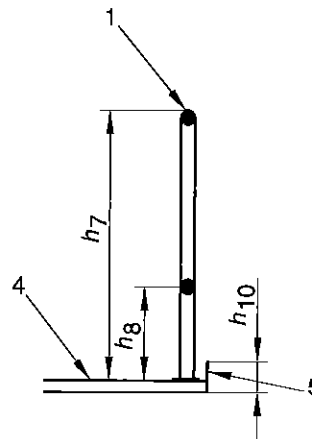
- 1 Superfície de porta da parede de fechamento

Figura 9 – Dimensões das projeções permissíveis para caixas enclausuradas e não enclausuradas

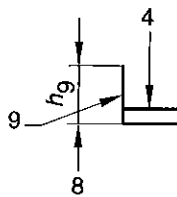
NOTA BRASILEIRA A Figura 9 foi corrigida, pois, no texto original da ISO 9386-1, aparece indevidamente o número "5" sobre o valor 1,5.



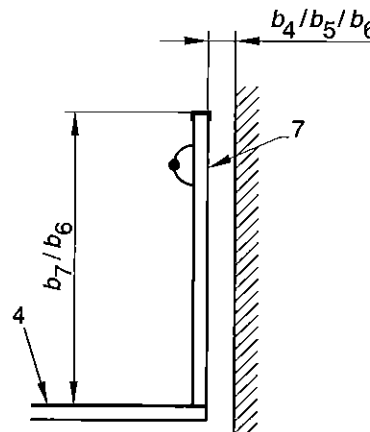
a) Entrada no lado do pavimento Intermediário ou mais alto, guarda-pé



b) Bordas não acessíveis da plataforma; proteção por barreira e contra rolagem para plataforma com percurso entre 500 mm e 2 000 mm (10.2.3.4.2)



c) Entrada no lado do pavimento mais baixo, aba de segurança para plataforma com percurso até 500 mm (10.2.3.1)



d) Bordas não acessíveis da plataforma; proteção por barreira não perfurada para plataforma com percurso acima de 2 000 mm (10.2.3.4.3). A barreira é usada como corrimão

Legenda

- 1 Dispositivo de proteção exigido se $b_4 < 80$ mm
- 2 Guarda-pé
- 3 Nível do pavimento
- 4 Plataforma
- 5 Proteção contra rolagem
- 6 Entrada da plataforma
- 7 Corrimão exigido em pelo menos um lado que não seja entrada
- 8 Borda aberta de plataformas nos lados que não são entradas quando o percurso é/for ≤ 500 mm
- 9 Aba de segurança

Figura 10 – Dimensões e folgas para plataformas de elevação com caixa não enclausurada

NOTA BRASILEIRA As legendas das Figuras 10 b) e 10 c) foram corrigidas, pois, no texto original da ISO 9386-1, a legenda sob à Figura 10 b) corresponde à legenda da Figura 10 c) e vice-versa.

Descrição	Subseção	Símbolo	Dimensões mm
Distância entre fechamento e bordas da plataforma	10.1.1.3.1	b_3	≤ 20
Distância entre corrimão e superfícies	9.2.2.8 10.2.3	b_4	≥ 80
Distância entre partes móveis e superfície adjacente se não contínua e vertical	10.1.1.3.1	b_5	≥ 400
Distância entre partes móveis e superfície adjacente se não contínua, vertical e lisa	10.1.1.3.1	b_6	≥ 120
Altura do guarda-pé	9.2.2.7 10.2.3	h_5	\geq Zona de destravamento + 25
Altura do corrimão	9.2.2.6 10.2.3	h_6	≥ 900 $\leq 1\ 100$
Altura da barreira	10.2.3.3.1	h_7	$\geq 1\ 100$
Barra intermediária	10.2.3.3.1	h_8	≤ 300
Altura da aba de segurança	10.2.3.2	h_9	≥ 100
Altura da proteção contra rolagem	10.2.3.4.1	h_{10}	≥ 75

Figura 10 – Dimensões e folgas para plataformas de elevação com caixa não enclausurada (continuação)

Dimensões em milímetros

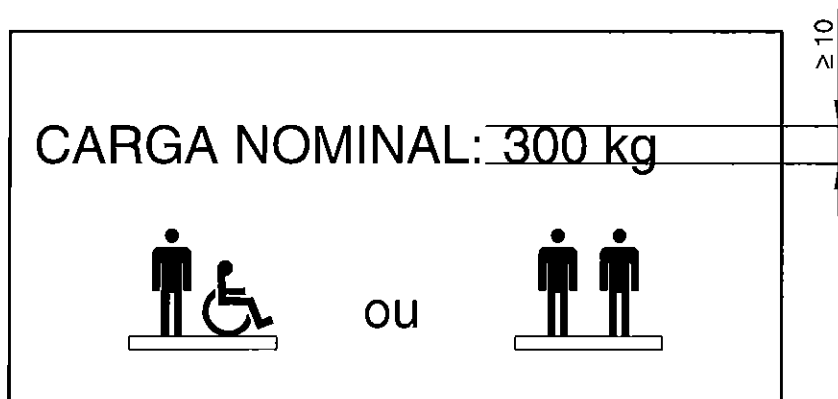


Figura 11 – Exemplo de uma placa de carga nominal típica (ver 13.2.1)

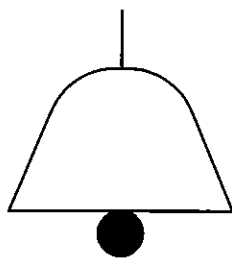


Figura 12 – Exemplo de um símbolo de sino para alarme (ver 13.2.3)

Dimensões em milímetros

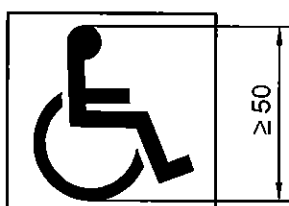


Figura 13 – Símbolo internacional de acesso (ver 13.3)

Anexo A

(informativo)

Orientação na seleção e aquisição de plataformas de elevação motorizadas adequadas

A.1 Introdução

A orientação fornecida neste anexo serve para auxiliar na seleção de uma plataforma de elevação motorizada adequada. Isto lembra os fatores adicionais que requerem a atenção dos compradores e instaladores.

A.2 Seleção da plataforma de elevação

A.2.1 Adequação

Ao selecionar uma plataforma de elevação motorizada, considerar se as necessidades do usuário são passíveis de mudança no futuro.

Selecionar uma plataforma de elevação com carga nominal capaz de transportar a máxima carga previsível.

Assegurar que os usuários possam ser transportados com segurança na plataforma, tanto sentados, em pé ou sentados em uma cadeira de rodas.

Onde tanto operação manual como automática são disponíveis opcionalmente para dispositivos como portas, barreiras ou plataformas basculantes, considerar o que é mais apropriado ao usuário.

A.2.2 Dispositivos de controle (operação)

Considerar a posição, tipo e número de controles de operação que se adaptem a usuários com diferentes deficiências.

Considerar se interruptor com chave, cartão eletrônico ou meio similar é necessário para restringir o uso da plataforma a usuários autorizados.

A.2.3 Localização da plataforma de elevação

Verificar se a localização proposta para a plataforma de elevação é adequada. Por exemplo, assegurar o seguinte:

- a) que a instalação não obstrua as atividades normais dentro e nas redondezas da edificação;
- b) que o local e a estrutura de apoio proposta são suficientemente resistentes para suportar a plataforma de elevação;
- c) que o espaço de manobra adequado à cadeira de rodas está disponível em cada nível de pavimento servido (dimensões mínimas recomendadas são dadas na Figura A.1);
- d) que a classe de proteção contra influências externas é adequada à aplicação pretendida.

A.2.4 Ciclo de serviço

O número máximo previsto de viagens por hora deve ser determinado pelo comprador e comunicado ao fornecedor.

Dimensões em milímetros

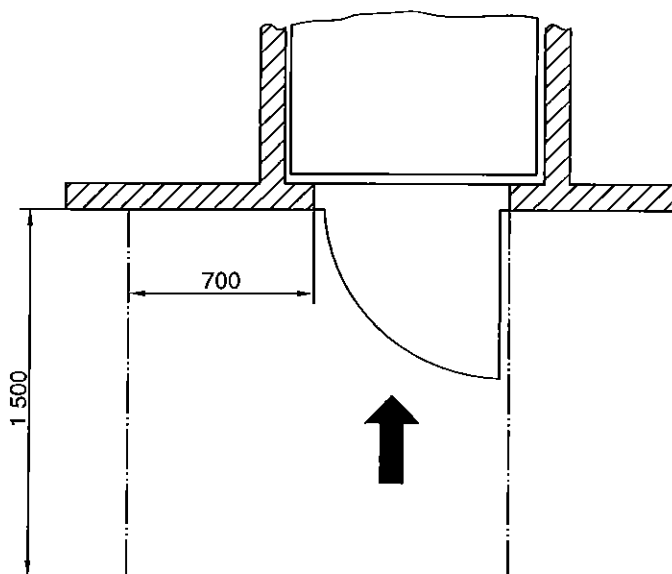


Figura A.1 – Espaço mínimo recomendado para a manobra de uma cadeira de rodas no pavimento

A.3 Alimentação elétrica e iluminação

Assegurar que está disponível alimentação elétrica adequada.

Assegurar que está disponível iluminação adequada nos pavimentos nas vizinhanças das entradas da caixa.

A.4 Instruções de operação/emergência

Assegurar que a operação da plataforma de elevação é demonstrada ao usuário e que o usuário está completamente instruído em seu uso com segurança, incluindo:

- instrução sobre o procedimento de operação de emergência correto em caso de falha; e
- os nomes, endereços e números de telefone das pessoas de contato para atendimento de emergência.

A.5 Manutenção

Assegurar que o comprador está informado das exigências de inspeção, ensaio e manutenção da plataforma de elevação e de quaisquer exigências estabelecidas em regulamentações nacionais.

A.6 Sistema de alarme

Convém que considerações sejam feitas sobre o fornecimento de um sistema de alarme que alertaria um assistente confiável ou uma chamada de ajuda de um local distante da posição da plataforma.

Anexo B (informativo)

Recomendações para inspeção e ensaio prévios à entrada em serviço

Recomenda-se que a plataforma de elevação seja inspecionada em concordância com esta Norma. Convém que verificações sejam executadas antes que a plataforma de elevação seja colocada em serviço para confirmar o seguinte:

- a) todos os dispositivos de controle e operação funcionam corretamente;
- b) todas as barreiras, rampas, fechos, plataformas basculantes e dispositivos similares operam corretamente;
- c) todos os dispositivos e contatos elétricos de segurança funcionam corretamente;
- d) os elementos de suspensão e seus acessórios são adequados e estão em ordem;
- e) o certificado de ensaio da corrente/cabo de suspensão está disponível e em ordem (o certificado de ensaio deve especificar a carga de trabalho segura e a carga mínima de ruptura);
- f) as folgas corretas entre a plataforma e a estrutura são mantidas ao longo de todo o percurso da plataforma de elevação;
- g) a resistência da isolação do motor e dos circuitos de controle (com os componentes eletrônicos desconectados, onde necessário) atende a 11.1.3 a);
- h) a resistência do circuito protetor elétrico entre qualquer parte metálica acessível da plataforma de elevação e o terminal principal terra está de acordo com 11.1.3 b);
- i) a polaridade da conexão de alimentação principal está correta;
- j) o limitador de velocidade (e, em sistemas hidráulicos, a válvula de ruptura) e o freio de segurança funcionam corretamente de acordo com 6, 7.14.8 e 11.1.4;
- k) o mecanismo para operação manual/emergência opera corretamente;
- l) o dispositivo de alarme opera corretamente quando ativado (ver A.6);
- m) o dispositivo de batente mecânico está provido e é eficaz;
- n) todos os avisos etc. estão corretamente exibidos.

Além do mais, medir e registrar:

- a tensão de alimentação elétrica durante o ensaio;
- a tensão do controle elétrico durante o ensaio;
- a corrente de operação do motor ao transportar a carga nominal em ambos os sentidos do percurso (ver Nota);

- o tipo de proteção provida contra sobrecarga no motor;
- a corrente de rotor bloqueado e tempo de desarme para o dispositivo de sobrecarga no motor;
- a distância de parada da plataforma de elevação ao transportar a carga nominal em ambos os sentidos do percurso (ver Nota);
- o tempo de retardo de reversão do motor.

NOTA As medidas da corrente de funcionamento e da distância de parada à carga total podem ser executada fora da instalação.

Anexo C (informativo)

Recomendações para o fornecimento e uso de dispositivos de operação, interruptores e sensores, especialmente adaptados

C.1 Dispositivos de operação

C.1.1 Recomenda-se que a operação da plataforma de elevação seja por meio de botões de pressão convencionais, *joysticks* ou dispositivos similares, exceto onde eles forem inadequados em função da deficiência do usuário.

C.1.2 Convém que em tais casos, a colocação do dispositivo de operação em parede, cadeira de rodas, pendurado etc. seja tal que a operação acidental pelo usuário seja minimizada.

C.1.3 Independente do tipo de dispositivos/interruptores de operação usados, um interruptor de segurança do tipo liga/desliga deve ser instalado na plataforma de elevação de acordo com 8.15.5. Dispositivos de parada adicionais, os quais são tanto interruptores especialmente adaptados quanto controlados remotamente, podem também ser instalados.

C.1.4 Recomenda-se que os estados de saída dos interruptores de operação sejam monitorados eletrônica/eletricamente, de tal forma que se uma condição de falha existir, um conjunto de contatos é mantido fechado por mais do que um período de tempo predeterminado, um dispositivo de parada irá impedir qualquer operação posterior da plataforma até que uma pessoa competente repare a falha. Tal circuito de monitoração pode ser parte de um limitador de tempo de funcionamento do motor, cuja incorporação é também recomendada. Um período predeterminado sugerido seria o tempo necessário para uma viagem completa em subida com carga nominal mais um máximo de 30 s.

C.2 Interruptores especialmente adaptados

C.2.1 Se interruptores como interruptores sensíveis, interruptores operados por tubo de sopro e interruptores operados por cordões, são usados, convém que o projeto seja tal que sua imunidade à interferência elétrica e mecânica impedirá operação acidental da plataforma.

C.2.2 Convém que um dispositivo que assegure que o interruptor tenha sido operado por mais de 0,5 s antes que o comando (elétrico) seja aceito pelo comando da plataforma seja usado de forma a minimizar os efeitos de interferência elétrica em interruptores de toque e operação acidental de interruptores mecanicamente sensíveis.

C.2.3 Convém que o interruptor interrompa e, onde apropriado, seja alimentado somente por tensões extrabaixas (menos que 25 V).

C.2.4 Tal interruptor pode ser usado para parar a plataforma, se exigido, em adição aos dispositivos de parada referidos em C.1.3. Em tal caso, C.2.2 não é aplicável.

C.2.5 Convém que o interruptor seja posicionado em uma localização ótima para facilitar o uso por um usuário com deficiência.

C.3 Sensores

Convém que sensores como detectores de movimento por micro-ondas, ultrassom, infravermelho, tapetes de pressão não sejam usados para controlar a plataforma. Se a deficiência do usuário é tal que um interruptor adaptado ou um dispositivo de controle remoto não pode ser operado, então, convém que a assistência de outras pessoas seja procurada.

Anexo D (informativo)

Inspeções, ensaios e manutenções periódicos em serviço

D.1 Inspeção e ensaios periódicos

Convém que a plataforma de elevação seja completamente inspecionada dentro de 6 meses após ser posta em operação ou do término de modificações importantes e, após isto, em intervalos não excedendo 12 meses, com atenção particular sendo dada à efetividade das seguintes características, sobre as quais um relatório deve ser preparado:

- a) dispositivos de intertravamento;
- b) circuitos de segurança elétricos;
- c) continuidade do aterramento;
- d) cabos, correntes, cremalheiras ou parafusos e porcas (conforme aplicável);
- e) unidades de acionamento e freio;
- f) freio de segurança;
- g) sistema de alarme (se instalado).

Convém que um relatório da inspeção acima seja preparado, convém que uma cópia deste seja entregue ao comprador ou representante do comprador e convém que uma cópia deste seja retida pela autoridade examinadora.

Em cada inspeção, a pessoa competente em fazer a inspeção deve alertar se inspeções e manutenções mais frequentes são necessárias para assegurar operação e segurança continuadas.

Se defeitos são relatados, convém que o reparo seja recomendado e que o período dentro do qual o reparo seja executado seja também mencionados.

D.2 Inspeção e ensaios após modificações importantes

Se qualquer modificação importante é executada na plataforma de elevação, convém que o procedimento especificado em 11.1 seja repetido.

Se qualquer defeito que afete a segurança é relatado e o reparo imediato é necessário, convém que a plataforma de elevação seja colocada fora de serviço e o usuário informado.

Em particular, são consideradas como sendo modificações importantes as seguintes:

- a) mudança da velocidade nominal;
- b) mudança da carga de trabalho segura;
- c) mudança da plataforma;
- d) mudança do percurso;
- e) mudança da posição ou tipo de unidade de acionamento;
- f) mudança de circuitos de segurança, comando e intertravamento;
- g) mudança de quaisquer bordas ou superfícies sensíveis.

D.3 Manutenção

Convém que a plataforma de elevação e seus acessórios sejam mantidos em bom estado de funcionamento. Para tanto, convém que a manutenção regular, feita por uma pessoa competente, seja executada com a mesma frequência, conforme especificado em D.1. Convém que atenção particular seja dada para as baterias de quaisquer sistemas de alarme.

Anexo E
(informativo)

**Exemplo de um certificado de aceitação pelo comprador/usuário após
inspeção e ensaios iniciais**

Nós, sendo os compradores/usuários desta plataforma de elevação (Nº de série),
recebemos e entendemos totalmente as instruções escritas e verbais associadas a uma demonstração
de do seu uso correto e seguro.

Assinatura:

Data:

Endereço:

Anexo F (normativo)

Circuitos de segurança – Requisitos para projeto de circuito e análise de falha de circuitos e componentes

F.1 Introdução

Um número de falhas do equipamento elétrico da plataforma de elevação deve ser previsto. Durante a análise de falha, algumas falhas podem ser excluídas sob certas condições. Este anexo descreve estas condições e fornece as exigências para atendê-las.

F.2 Exclusão de falhas: Condições

A Tabela F.1 mostra

a) uma lista com os componentes mais usuais e importantes utilizados na tecnologia eletrônica; os componentes foram agrupados por “famílias”:

— componentes passivos	1
— semicondutores	2
— diversos	3
— circuitos impressos montados	4

b) um número de falhas identificadas:

— interrupção	I
— curto-circuito	II
— mudança de valor para valor maior	III
— mudança de valor para valor menor	IV
— mudança de função	V

c) a possibilidade e condições de exclusão de falha.

A primeira condição para exclusão de falha é de que os componentes devam ser sempre usados dentro de seus próprios limites extremos, mesmo nas condições-limite especificadas por Normas Internacionais, no campo de temperatura, umidade, tensão e vibrações.

F.3 Diretrizes de projeto

O perigo surge da possibilidade de curto-circuito de um ou mais contatos de segurança pela interrupção local de um cabo condutor comum (terra) combinado com uma ou mais falhas. Convém que as recomendações seguintes sejam dadas para evitar situações perigosas no caso da informação ser coletada da cadeia de segurança para fins de comando, para controle remoto, controle do alarme etc.

- a) Projetar os circuitos e placas com distâncias de acordo com as especificações 3.1 e 3.6 da Tabela F.1.
- b) Prover um condutor terra de forma que o terra do controle da plataforma de elevação seja conduzido atrás dos componentes eletrônicos. Qualquer ruptura causará a não operação do comando. (Existe o perigo de mudanças na fiação ocorrerem durante o ciclo de vida da plataforma de elevação.).
- c) Sempre fazer cálculos sobre a condição-limite. (O que acontecerá se...? A corrente originada por todas as combinações possíveis de falhas é alta o suficiente para manter os contactores ligados?)
- d) Sempre usar resistores externos (fora do elemento) uma vez que dispositivos de proteção de resistores internos de elementos de entrada do dispositivo não podem ser considerados seguros.
- e) Usar somente componentes de acordo com as especificações listadas.
- f) Considerar tensão reversa proveniente dos componentes eletrônicos. O uso de circuitos separados galvanicamente pode resolver problemas em alguns casos.
- g) O cálculo sobre a condição-limite não pode ser evitado, qualquer que seja o projeto. Se modificações ou adições são feitas após a plataforma de elevação ter sido instalada, o cálculo sobre a condição-limite envolvendo o equipamento novo e o existente deve ser executado novamente.
- h) Algumas exclusões de falha podem ser aceitas, de acordo com a Tabela F.1.
- i) Falhas externas ao ambiente da plataforma de elevação não precisam ser levadas em consideração.

Uma interrupção do aterramento da alimentação de força principal da edificação à barra de terra pode ser excluída, desde que a instalação seja feita em conformidade com IEC 60364-5-54.

F.4 Componentes eletrônicos: exclusão de falha

As falhas a serem consideradas estão listadas em 8.11.1.

A exclusão de falha deve somente ser considerada desde que componentes sejam aplicados dentro de suas condições-limite de características, valor, temperatura, umidade, tensão e vibrações.

Na Tabela F.1:

- "NÃO" na célula significa que a falha não é excluída, ou seja, ela deve ser considerada;
- uma célula sem indicação significa que o tipo de falha não é aplicável.

Tabela F.1 – Exclusão de falhas

Componente	Exclusão de falha possível					Condições	Observações
	Circuito aberto	Curto-circuito	Mudança para valor maior	Mudança para valor menor	Mudança de função		
1. Componentes passivos							
1.1 Resistor fixo	NÃO	a)	NÃO	a)		a) Válido somente para resistores de filme com filme resistivo envernizado ou lacrado e com conexões axiais de acordo com IEC aplicáveis e para resistores de fios, se feitos de uma camada protegida por esmalte ou lacrada.	
1.2 Resistor variável	NÃO	NÃO	NÃO	NÃO			
1.3 Resistor não linear NTC, PTC, VDR, IDR	NÃO	NÃO	NÃO	NÃO			
1.4 Capacitor	NÃO	NÃO	NÃO	NÃO			
1.5 Componentes indutivos: - bobina - componentes	NÃO	NÃO	-	NÃO			
2. Semicondutores							
2.1 Diodo, LED	NÃO	NÃO			NÃO		Mudança de função refere-se à mudança no valor da corrente reversa.
2.2 Diodo Zener	NÃO	NÃO		NÃO	NÃO		Mudança para valor menor refere-se à mudança da tensão Zener. Mudança de função refere-se à mudança no valor da corrente reversa.
2.3 Tiristor, Triac, GTO	NÃO	NÃO			NÃO		Mudança de função refere-se ao autodisparo ou travamento de componentes.
2.4 Optoacopladores	NÃO	a)			NÃO	a) Pode ser excluída na condição de o optoacoplador estar de acordo com IEC 60747-5 e a tensão de isolamento estar no mínimo da indicada pela Tabela 1 da IEC 60664-1.	Circuito aberto significa circuito aberto em um dos dois componentes básicos (LED e foto transistor). Curto-circuito significa curto-circuito entre eles.
2.4 Optoacopladores						Tensões de fase à terra derivadas de sistema de alimentação até e incluindo	Séries preferenciais de tensões de isolamento em V resisídas pela instalação
						V(rms) e C.C.	Categoria III
						300 600 1 000	4 000 6 000 8 000
2.5 Circuitos híbridos	NÃO	NÃO	NÃO	NÃO	NÃO		

Tabela F.1 (continuação)

Componente	Exclusão de falha possível					Condições	Observações
	Circuito aberto	Curto-circuito	Mudança para valor maior	Mudança para valor menor	Mudança de função		
2.6 Circuitos integrados	NÃO	NÃO	NÃO	NÃO	NÃO		Mudança de função para oscilação, porta "e" tornar-se porta "ou" etc.
3 Diversos							
3.1 Conectores, terminais, plugues	NÃO	a)				a) Curto-circuito pode ser excluído desde que as mínimas distâncias de isolamento e folga, como definidas em 8.5.2, tenham sido consideradas.	
3.2 Tubo néon	NÃO	NÃO					
3.3 Transformador	NÃO	a)	b)	b)		a), b) Pode ser excluída sob a condição de que a tensão de isolamento entre os enrolamentos e o núcleo esteja de acordo com a IEC 60742 e a tensão de trabalho seja a tensão mais alta possível, pela Tabela 6, entre condutor ativo e terra.	Curto-circuitos incluem curtos-circuitos dos enrolamentos primário ou secundário ou entre bobinas do primário e do secundário. Mudança no valor refere-se à mudança da relação por curto-circuito parcial em um enrolamento.
3.4 Fusível		a)				a) Pode ser excluída se o fusível for corretamente dimensionado e construído de acordo com IEC aplicáveis.	Curto circuito refere-se a curto-circuito do fusível queimado.
3.5 Relé	NÃO	a) b)				a) Desde que o dispositivo de relé atenda aos requisitos de 8.3, curto-circuito entre contatos e bobina e entre contatos. b) Soldagem dos contatos não pode ser excluída.	
3.6 Placa de circuito impresso (PCI)	NÃO	a)				a) Curto-circuito pode ser excluído desde que as mínimas distâncias de isolamento e folga, como definido em 8.5.2, tenham sido consideradas.	
4 Montagem de componentes em placas de circuito impresso (PCI)	NÃO	a)				a) Curto-circuito pode ser excluído desde que as mínimas distâncias de isolamento e folga, como definido em 8.5.2, tenham sido consideradas.	

Anexo G
(informativo)

Resumo das diferentes exigências para acesso público/privado

Subseção

Introdução

8.5.1

8.14.3

8.17.1

9.1.1.3.4

9.1.1.4.3 a)

9.2.1.2

9.2.1.3

9.2.1.4

10.1.1.4.2

10.2.2

12 i)

13.9

Bibliografia

- [1] ISO 1219-1, *Fluid power systems and components – Graded symbols and circuit diagrams – Part 1: Graphic symbols*
- [2] ISO 9085-1, *Calculation of load capacity of spur and helical gears – Part 1: Applications standard for industrial gears, detailed method*
- [3] ISO/TR 9527, *Building construction – Needs of disabled people in buildings – Design guidelines*

