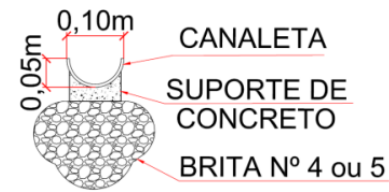
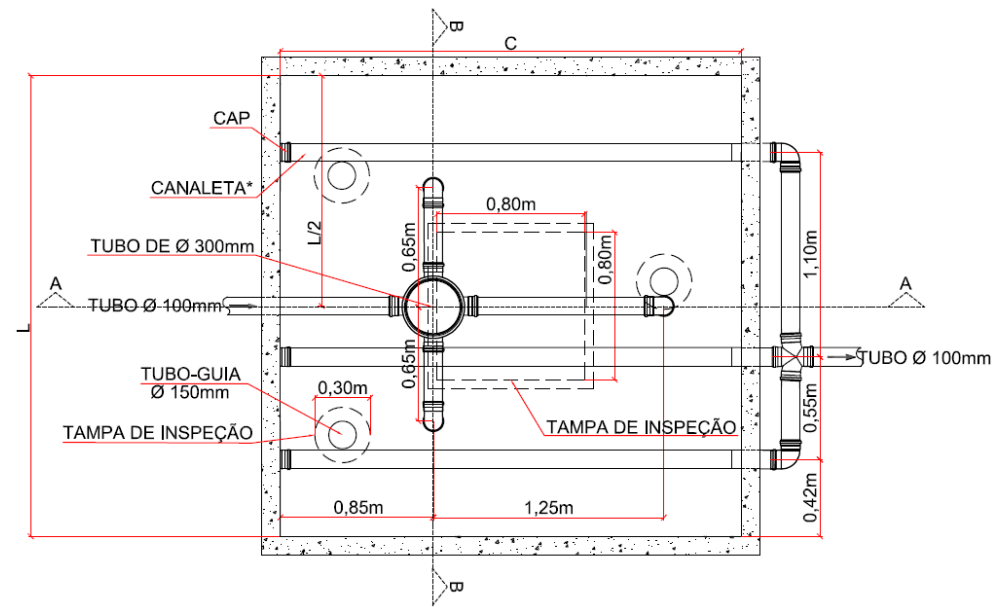


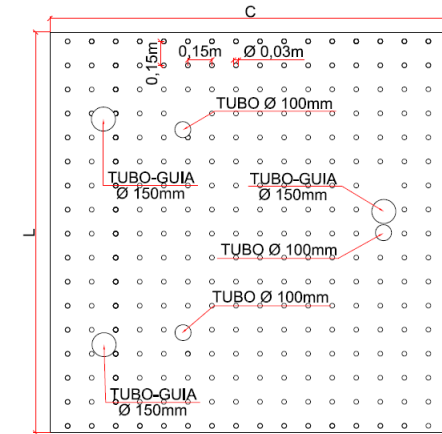
FILTRO ANAERÓBIO (TIPO 3)



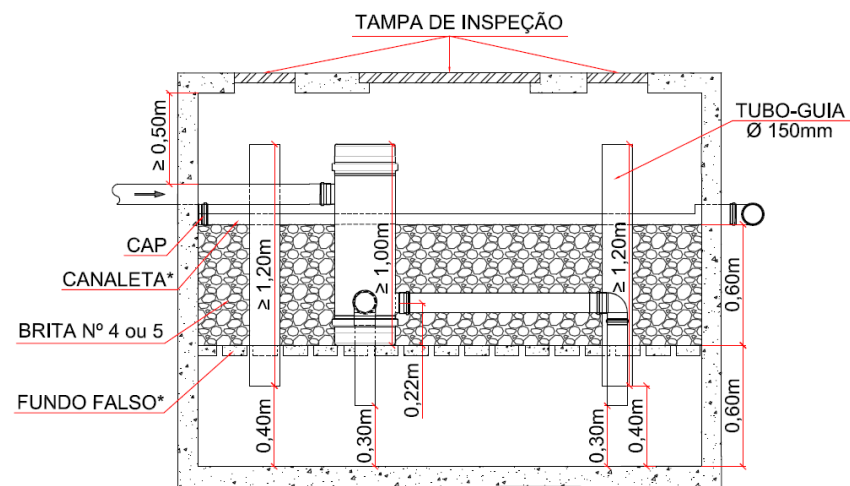
***DETALHE DA CANALETA**



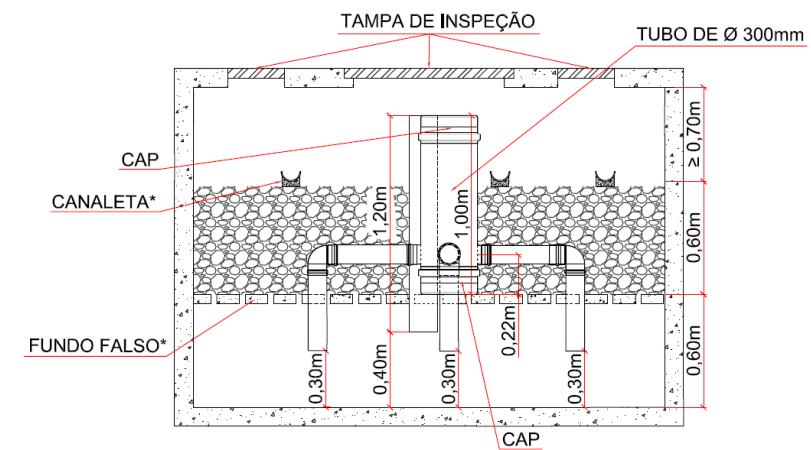
PLANTA BAIXA



***DETALHE FUNDO FALSO**



CORTE A - A



CORTE B - B

DIMENSIONAMENTO DO FILTRO ANAERÓBIO

ADOTAR	Nº DE CONTRIBUINTES	COMPRIMENTO INTERNO C (m)	LARGURA INTERNA L (m)	LARGURA MÉDIA L/2 (m)	VOLUME ÚTIL (l)
	50	2,50	2,50	1,25	7.500
	60	2,55	2,55	1,28	7.803

ACIMA DE 60 CONTRIBUINTES DEVERÁ SER PROJETADO POR UM PROFISSIONAL HABILITADO

OBS: AS NOTAS DEVERÃO SER CONSIDERADAS PARA CONSTRUÇÃO E OPERAÇÃO DO FILTRO ANAERÓBIO

SISTEMA DE ESGOTAMENTO SANITÁRIO

ENDEREÇO DO IMÓVEL:

PRANCHA Nº:

/

PROPRIETÁRIO:

DATA:

/ /

RESPONSÁVEL TÉCNICO E NÚMERO DO CREA OU CAU:

CARIMBO E ASSINATURA
